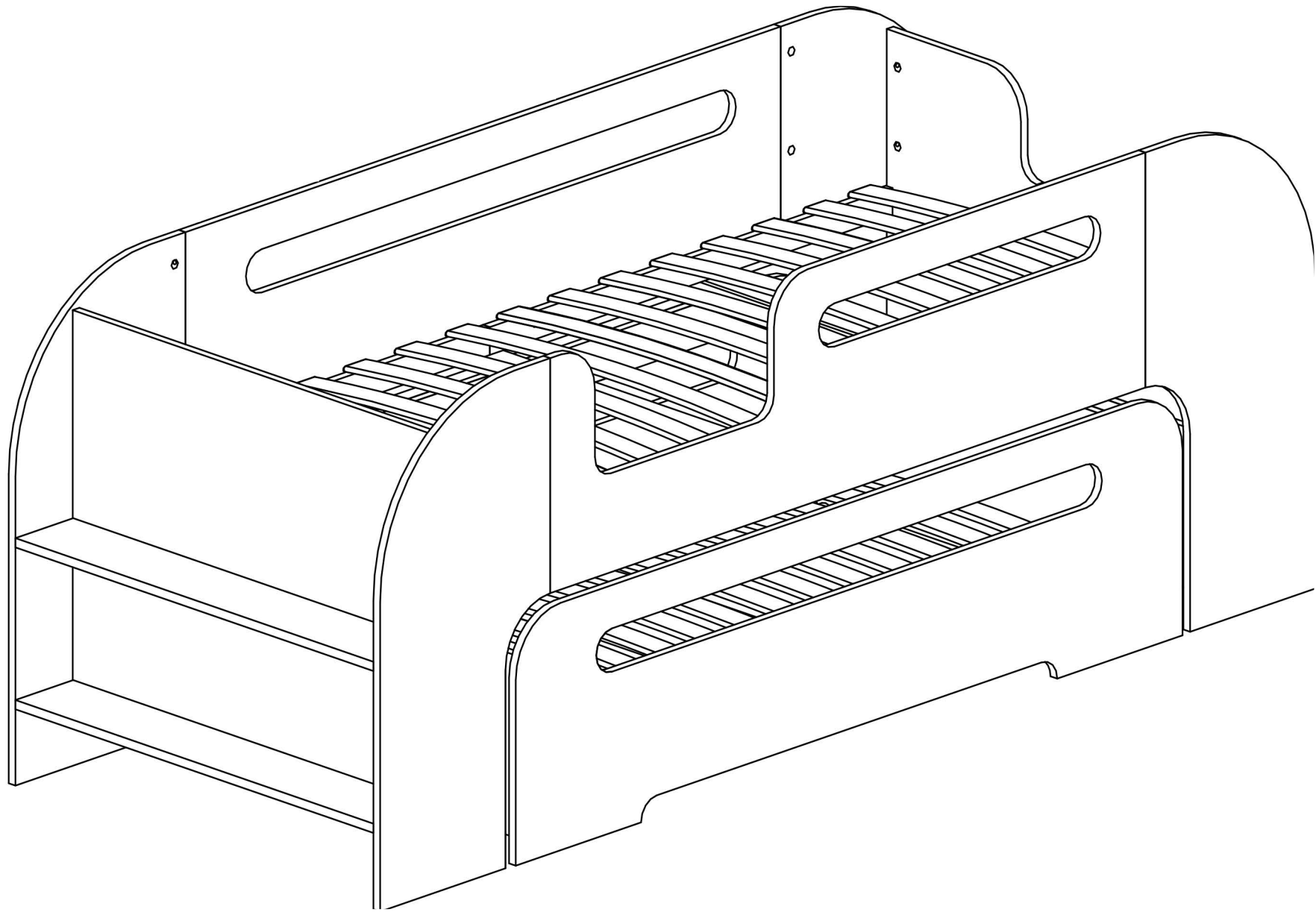
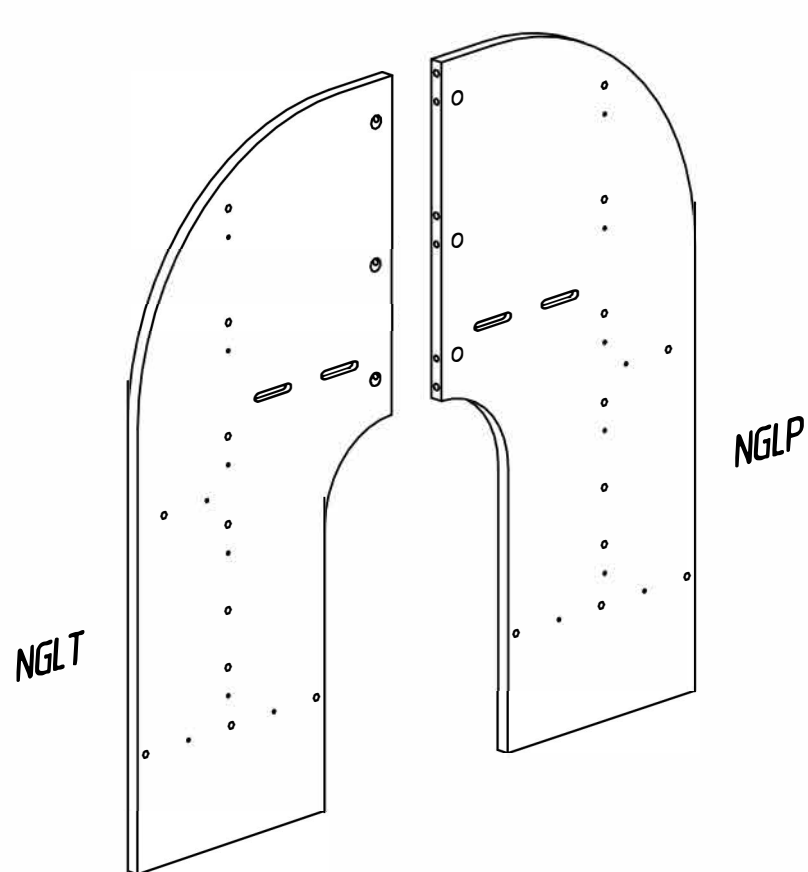
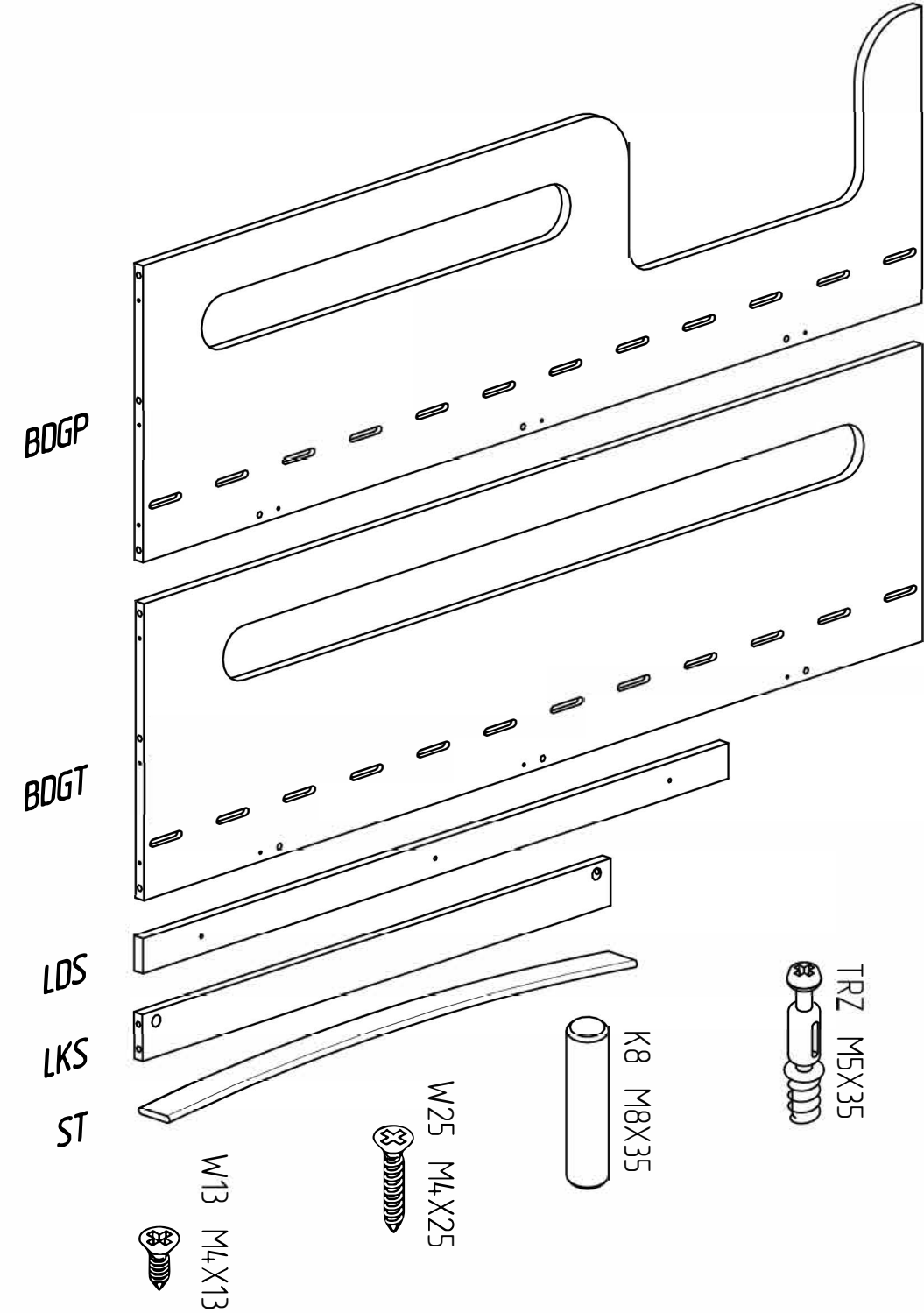


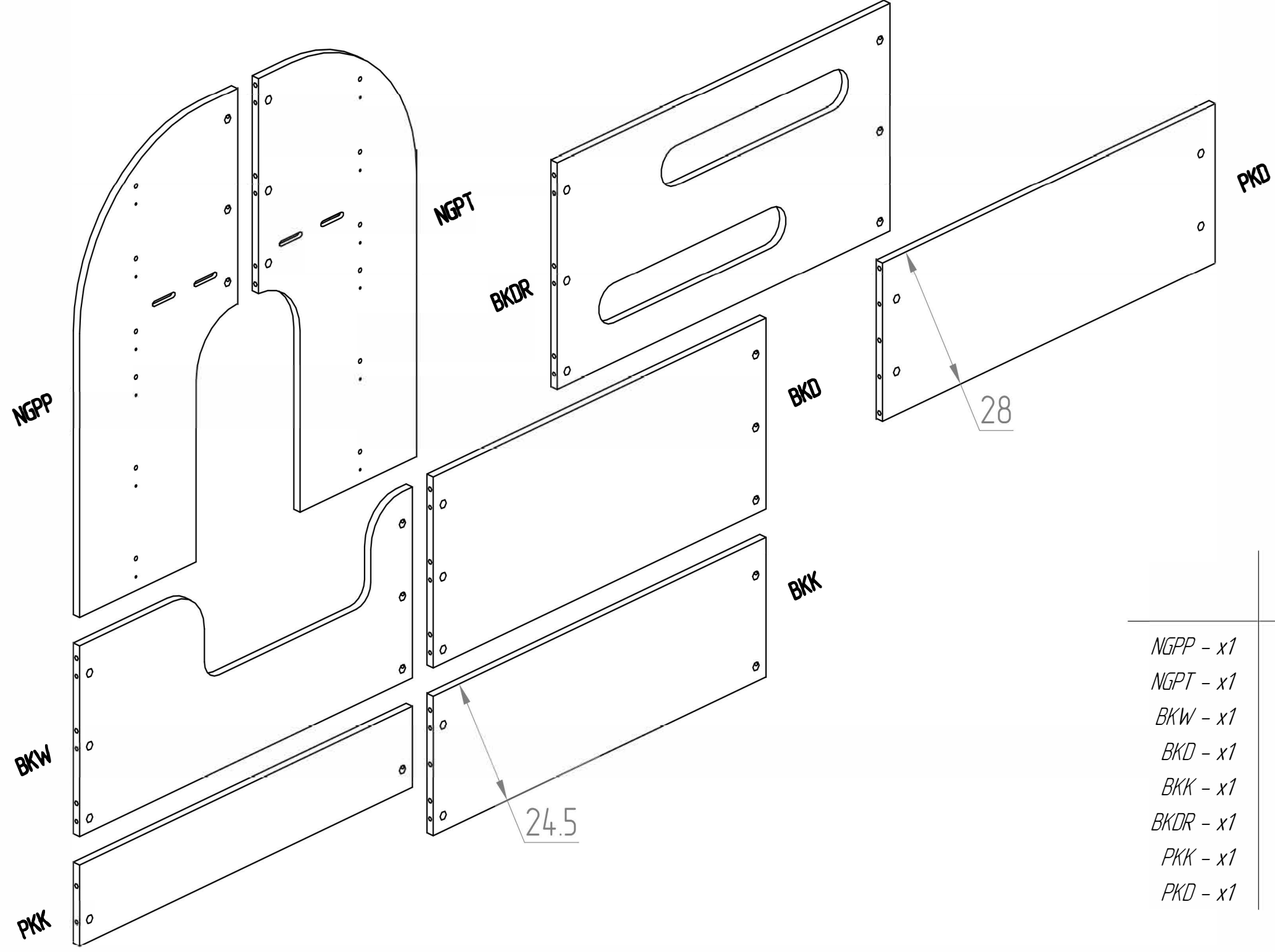
Návod na montáž

Dětská postel s šuplíkem KOSMOS





Šrouby	Prvky
Mi - x64	B0GP - x1
TRZ - x64	B0GT - x1
K8 - x72	NGLP - x1
W25 - x24	NGLT - x1
W13 - x16	LDS - x4
	LKS - x3
	ST - x12-16



NGPP - x1

NGPT - x1

BKW - x1

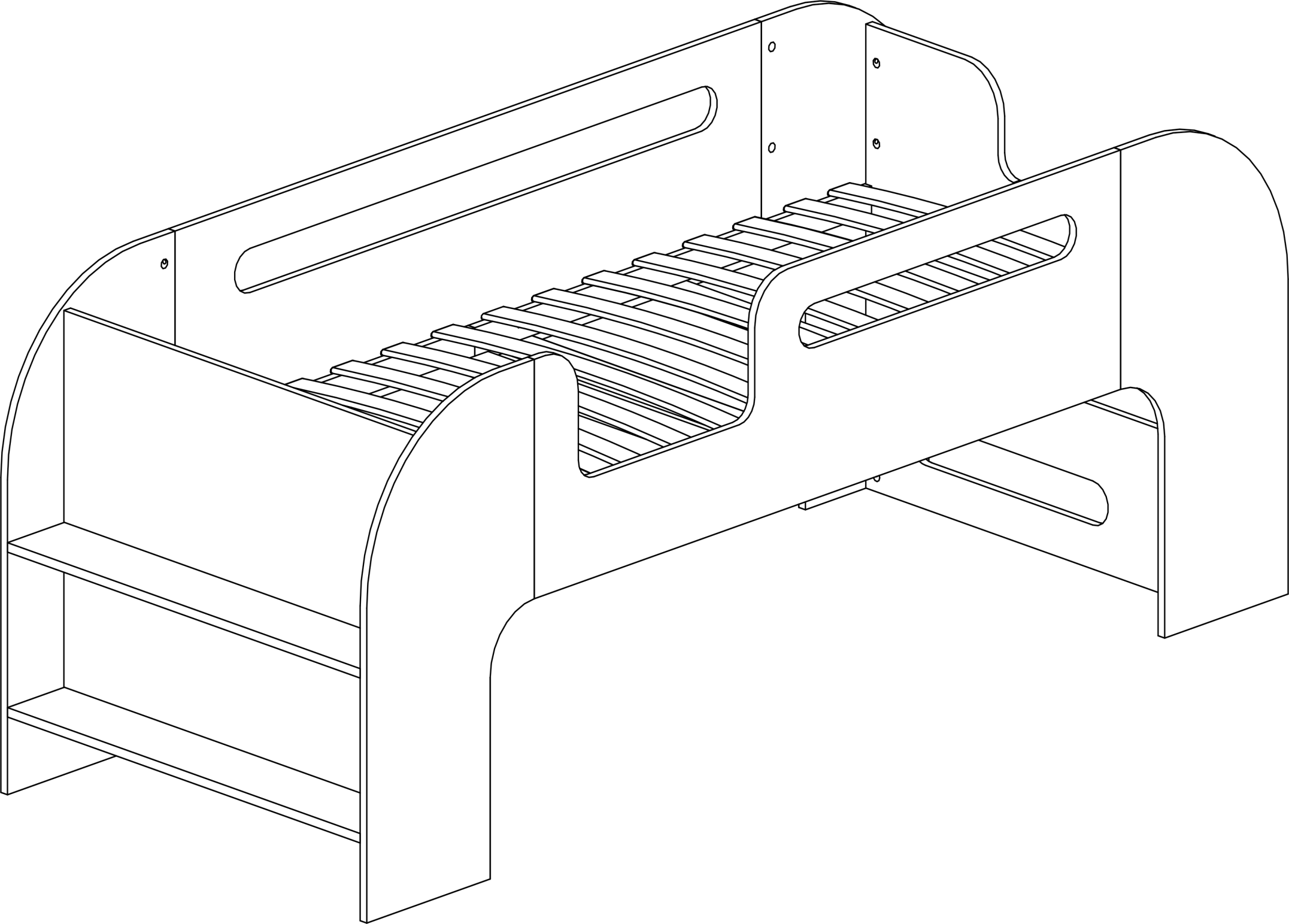
BKD - x1

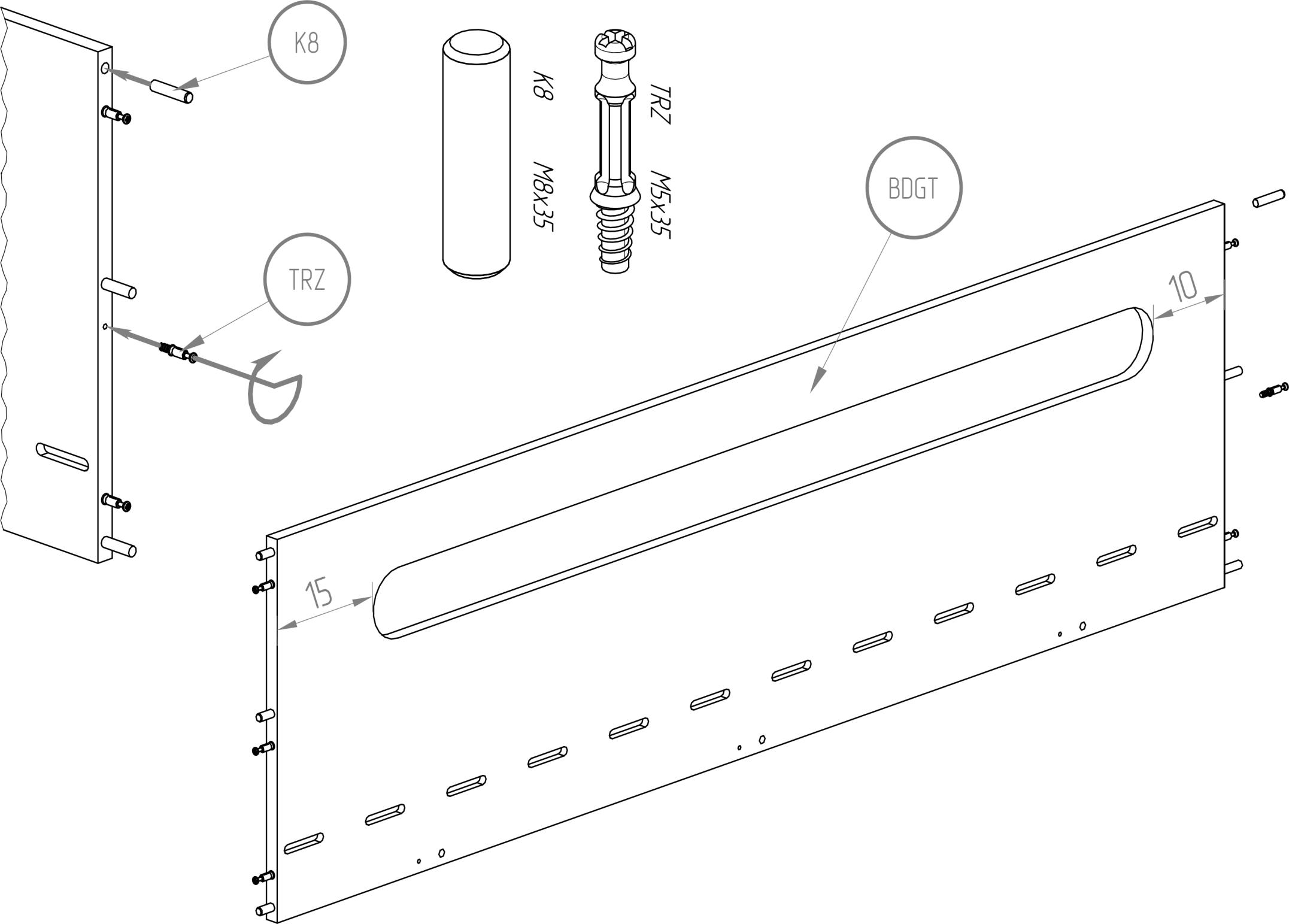
BKK - x1

BKDR - x1

PKK - x1

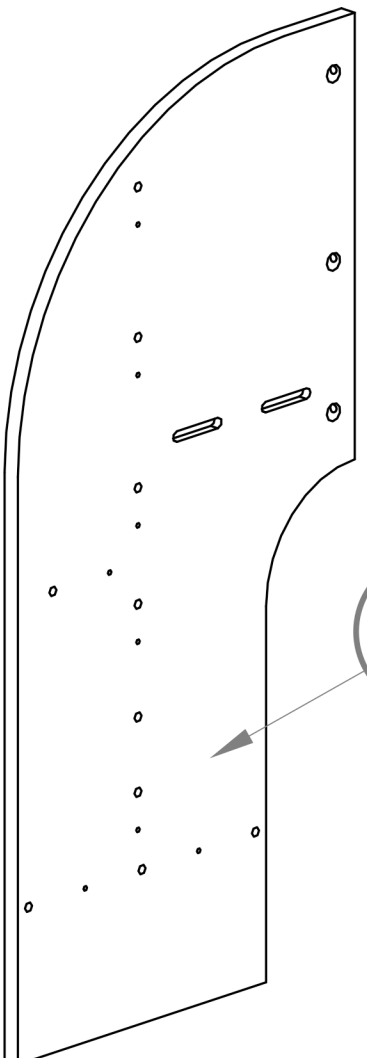
PKD - x1



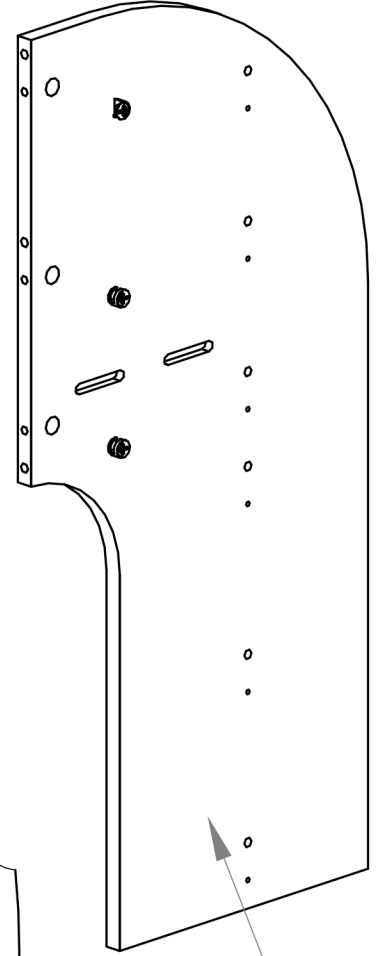
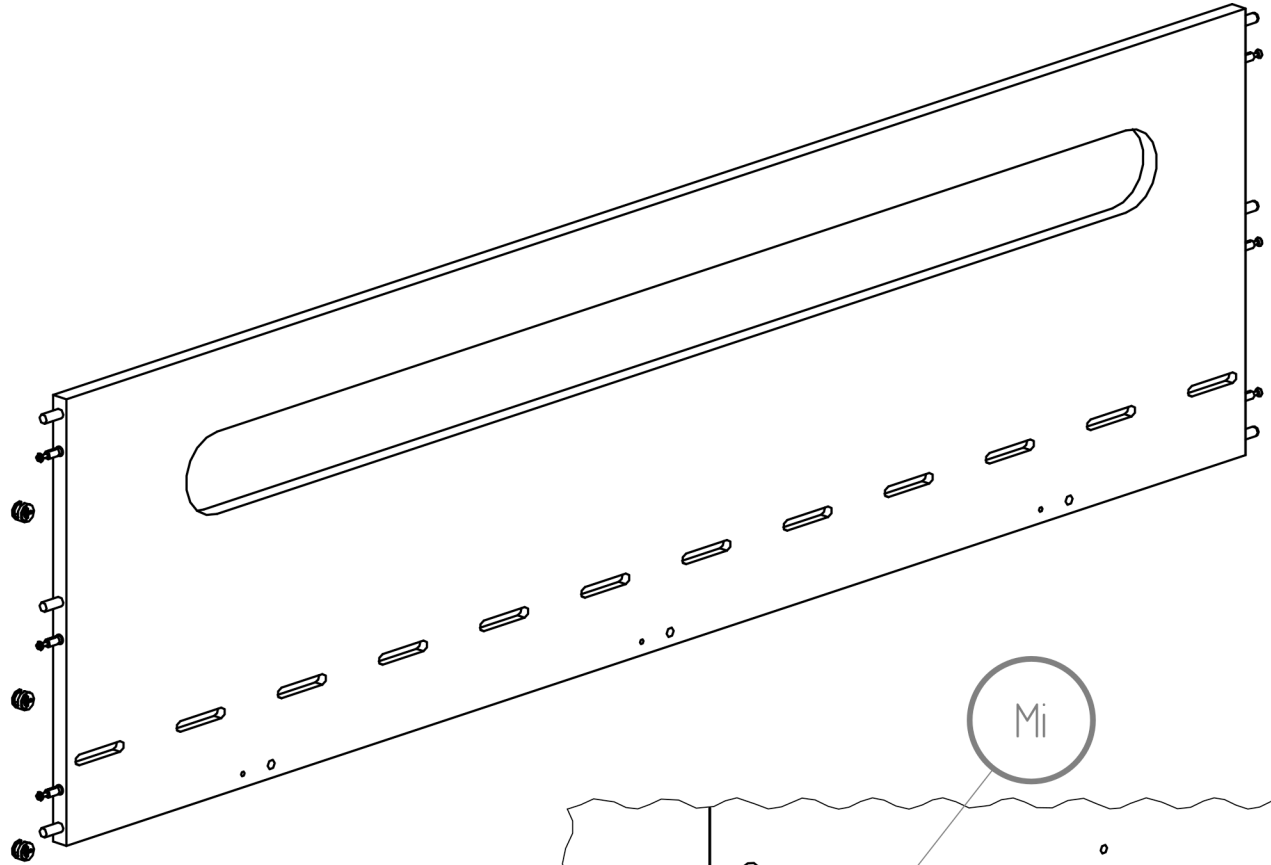




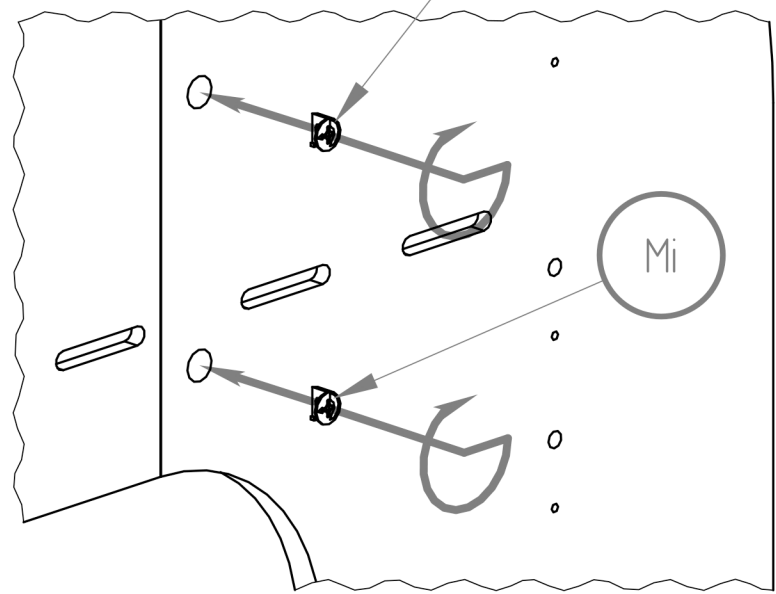
Mi



NGLT

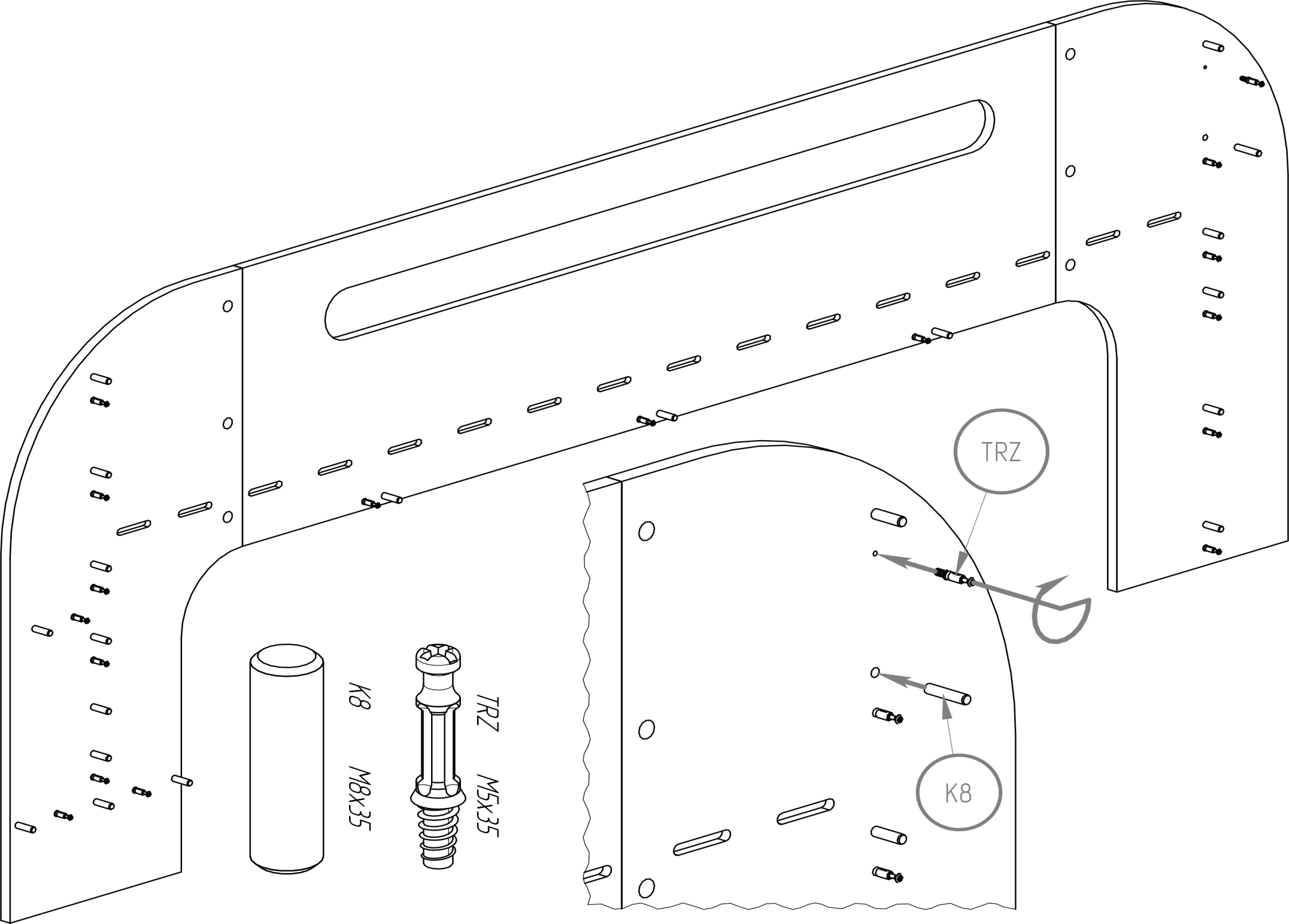


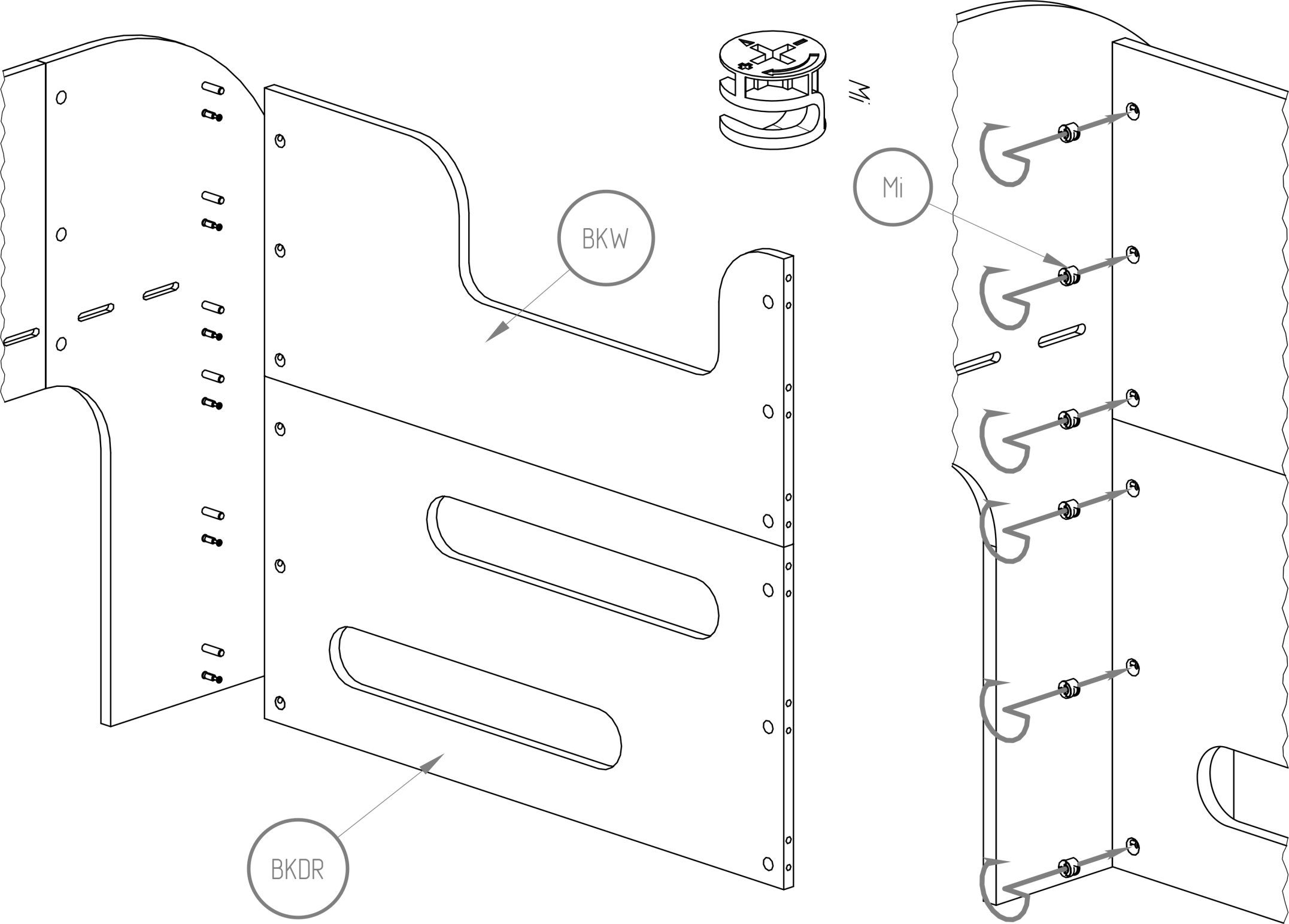
NGPT

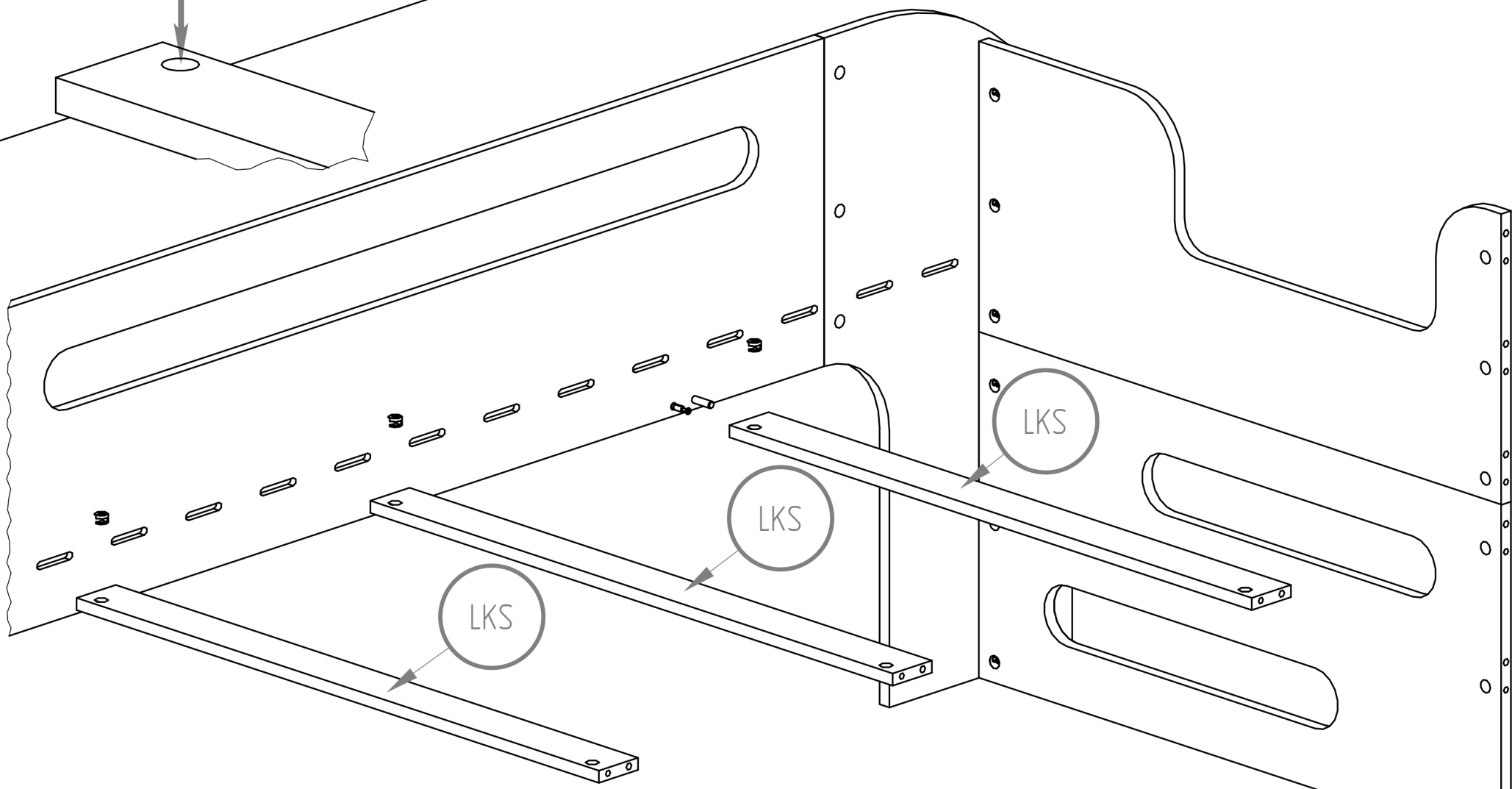
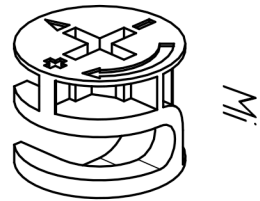
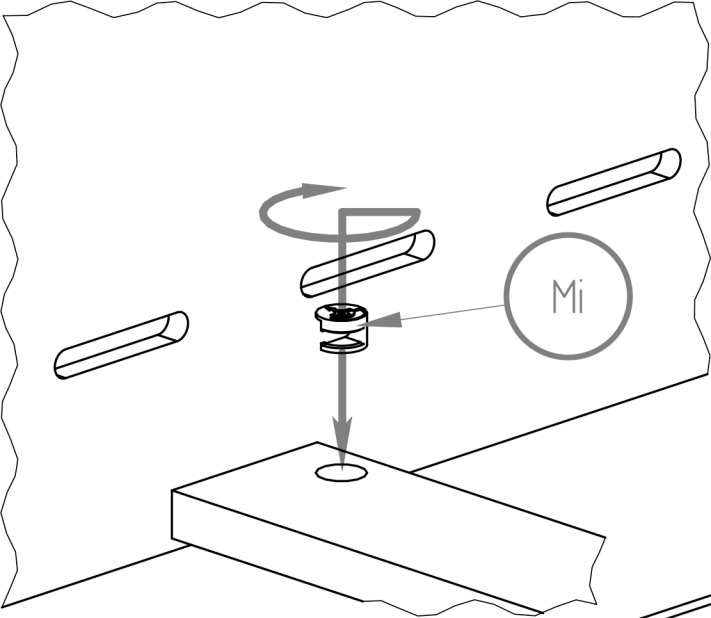


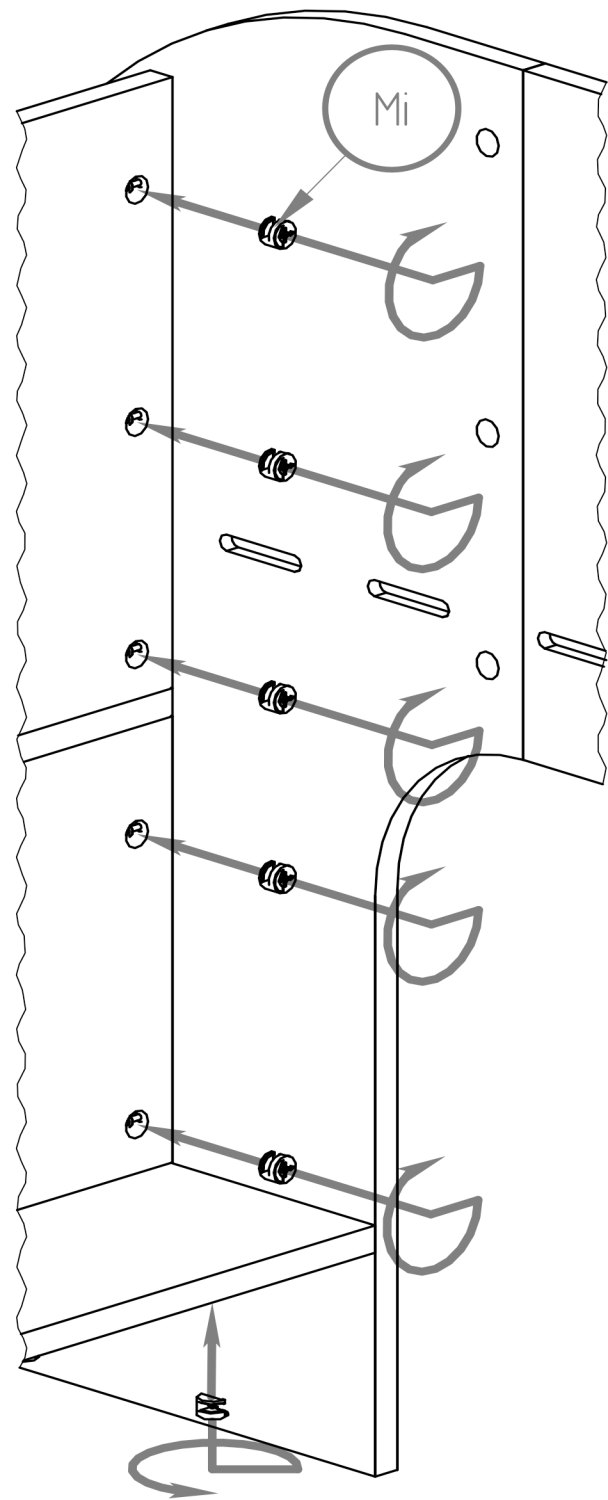
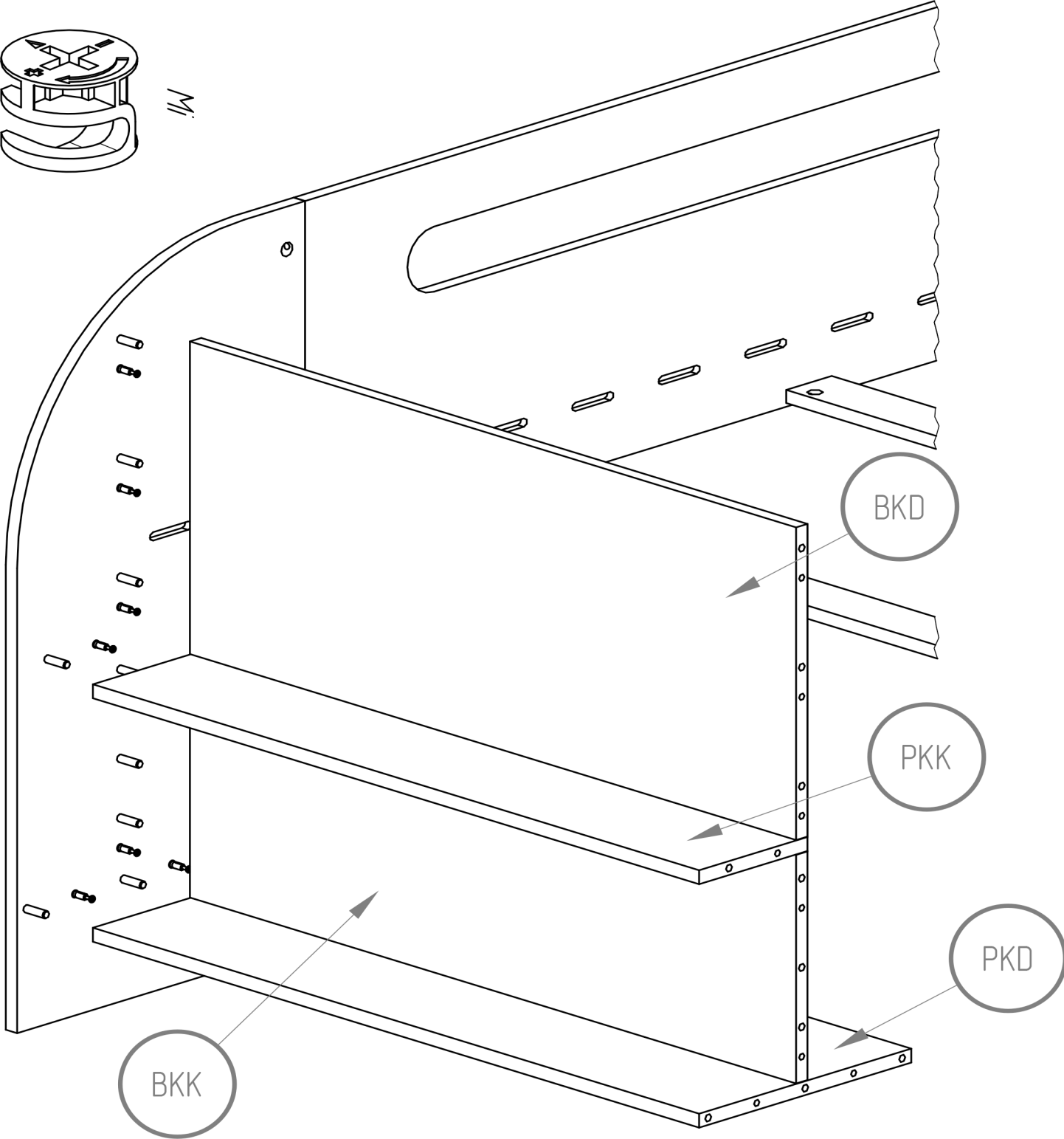
Mi

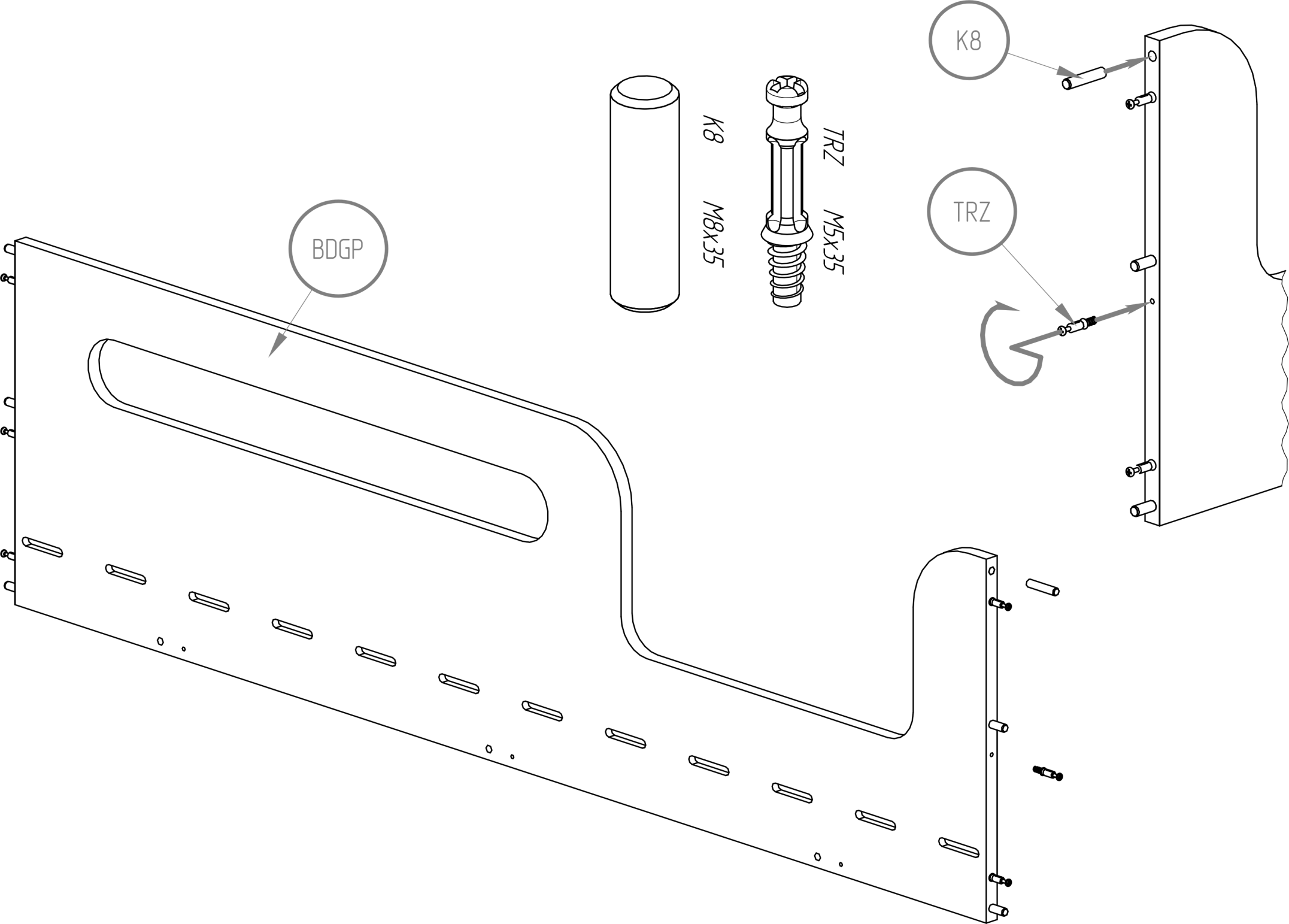
Mi

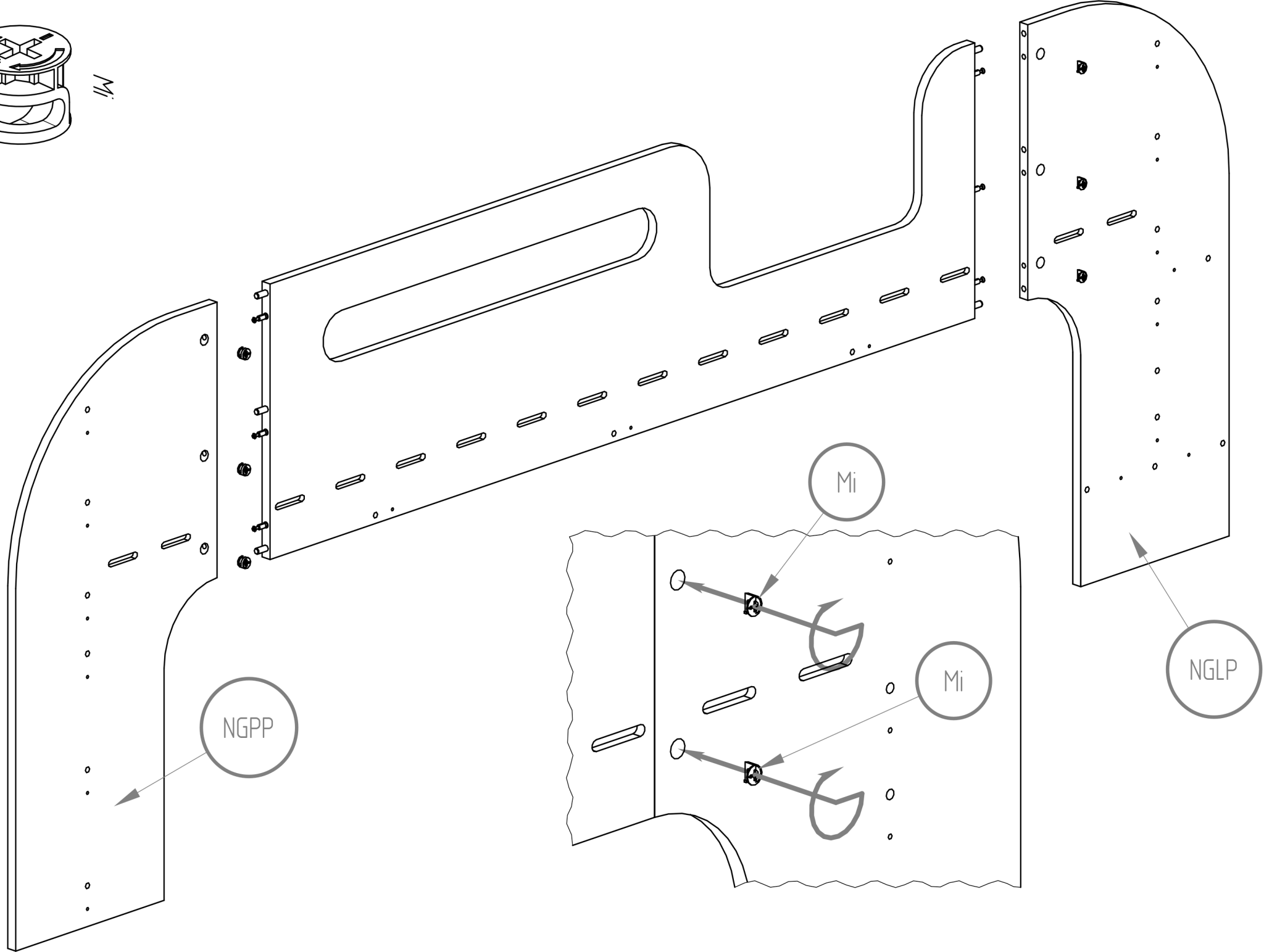
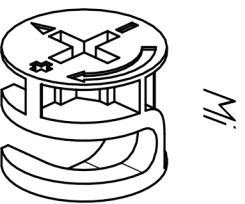










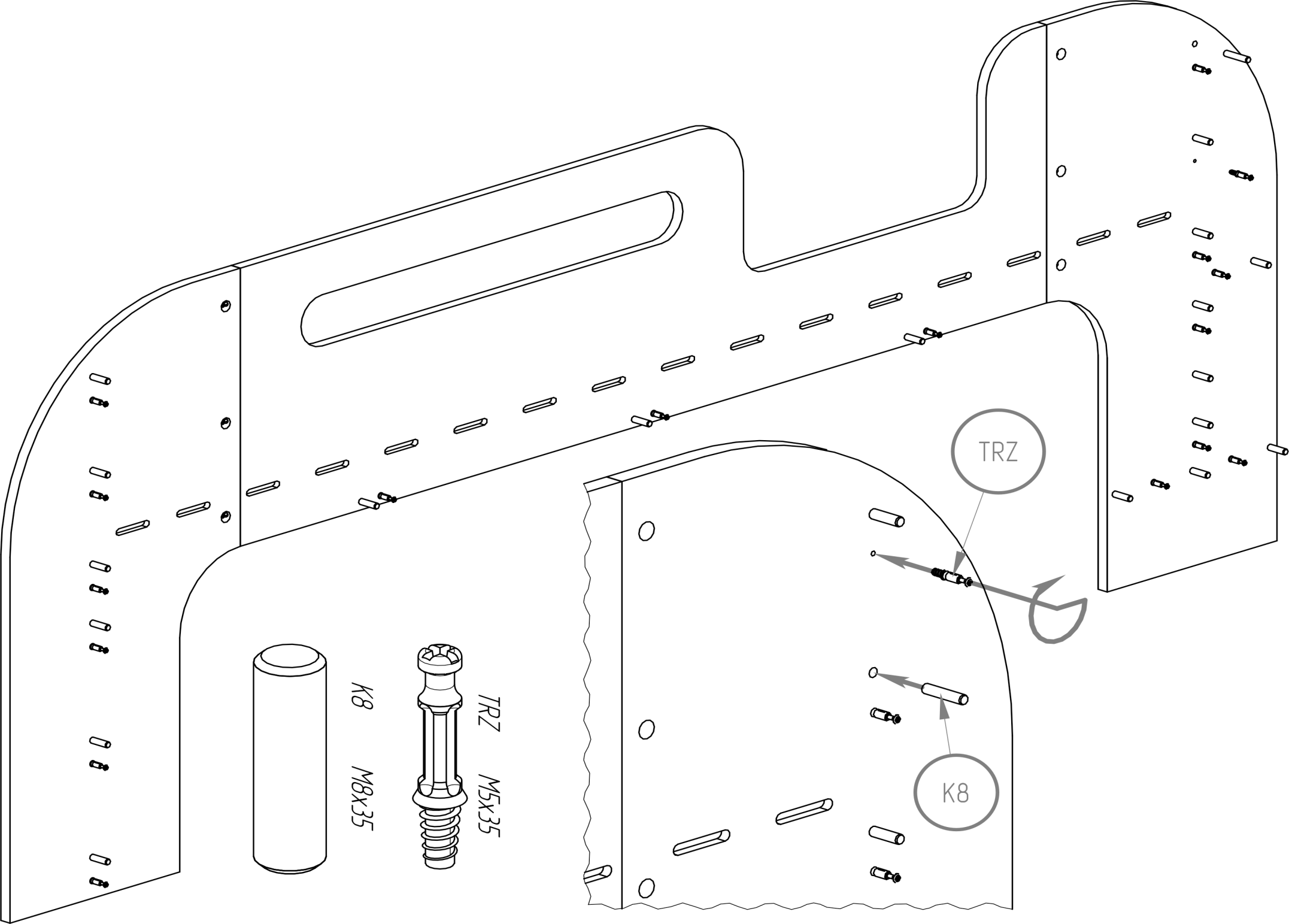


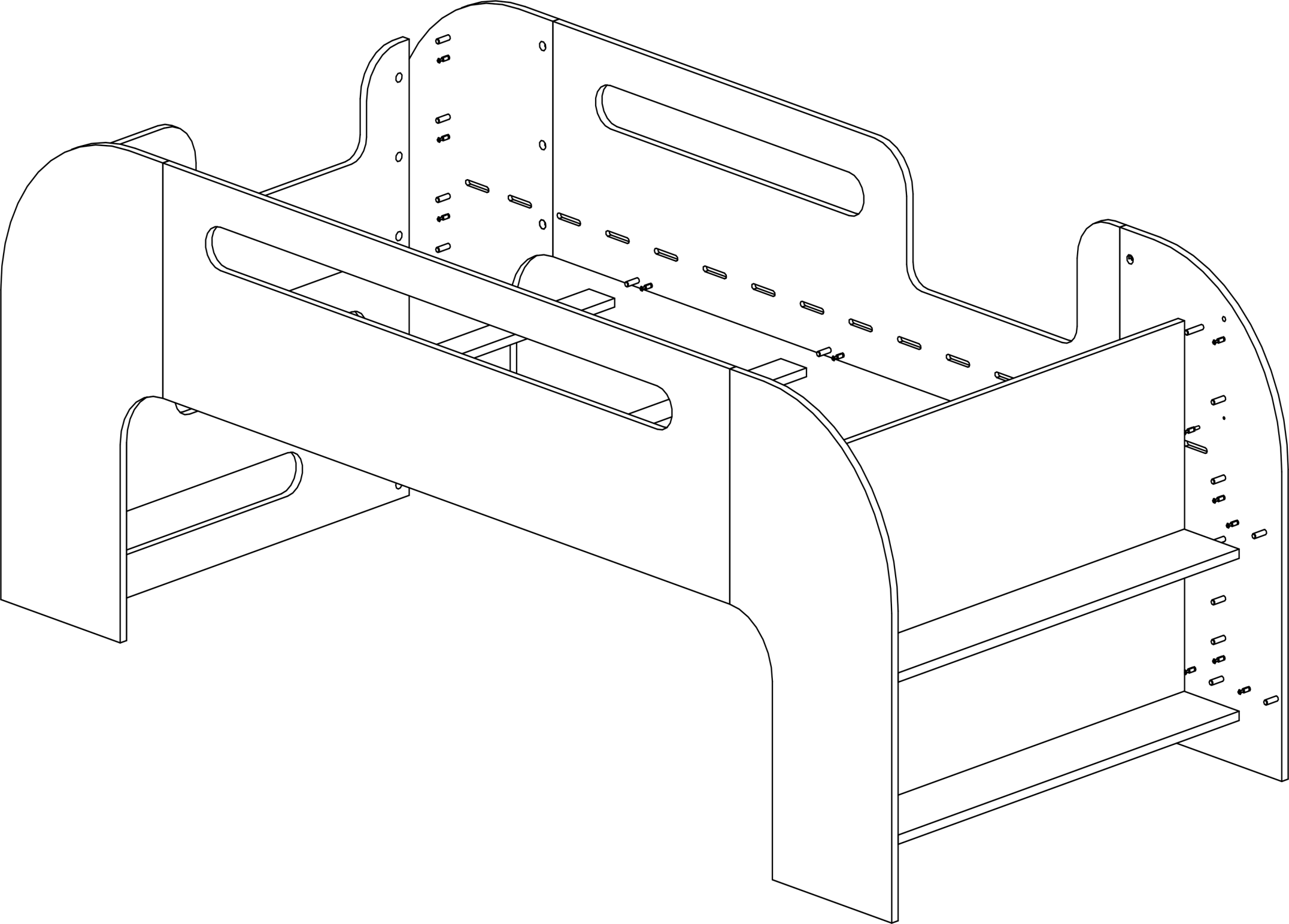
NGPP

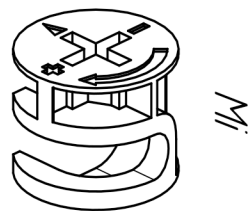
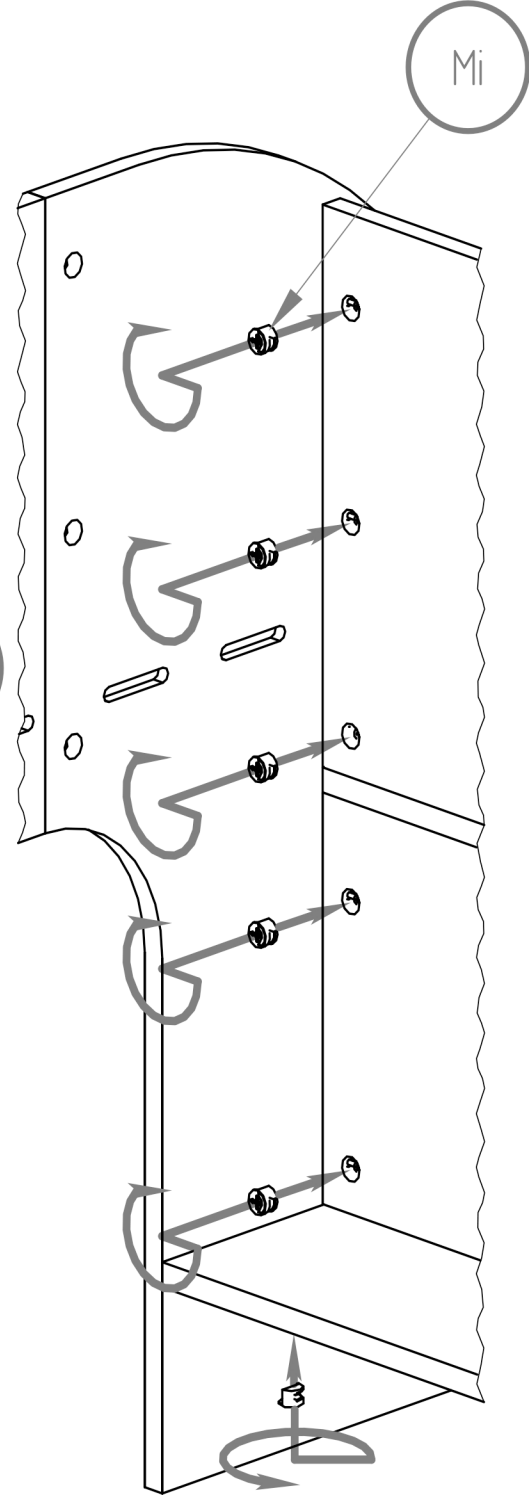
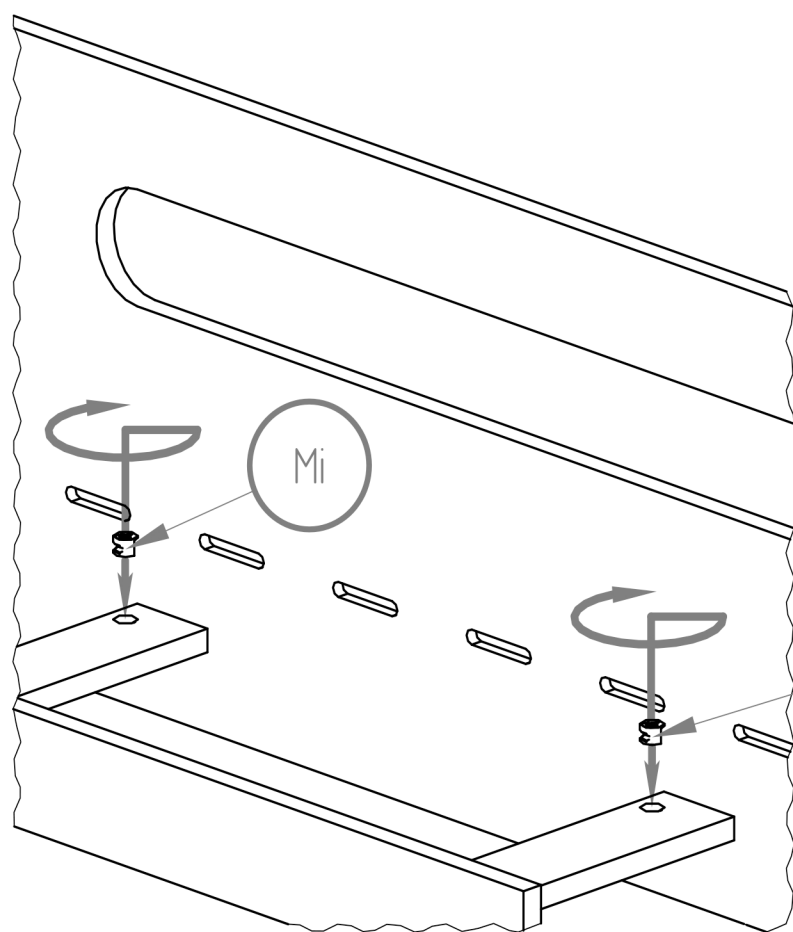
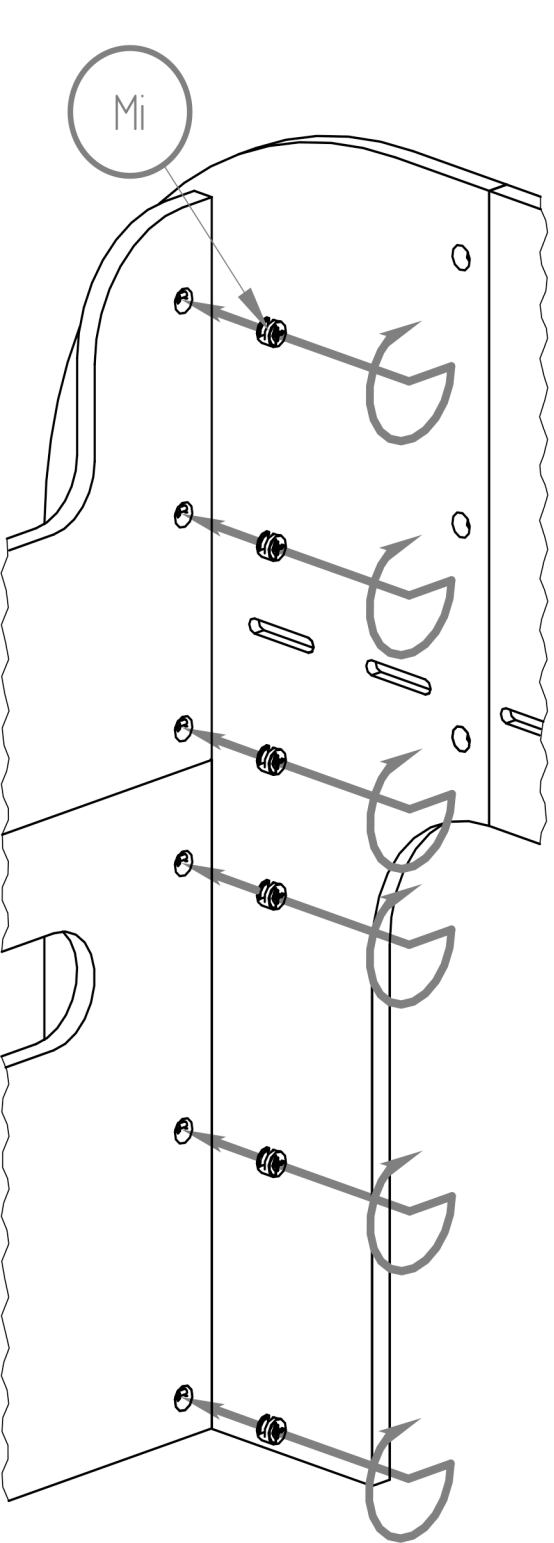
Mi

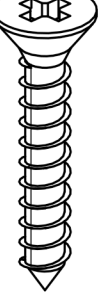
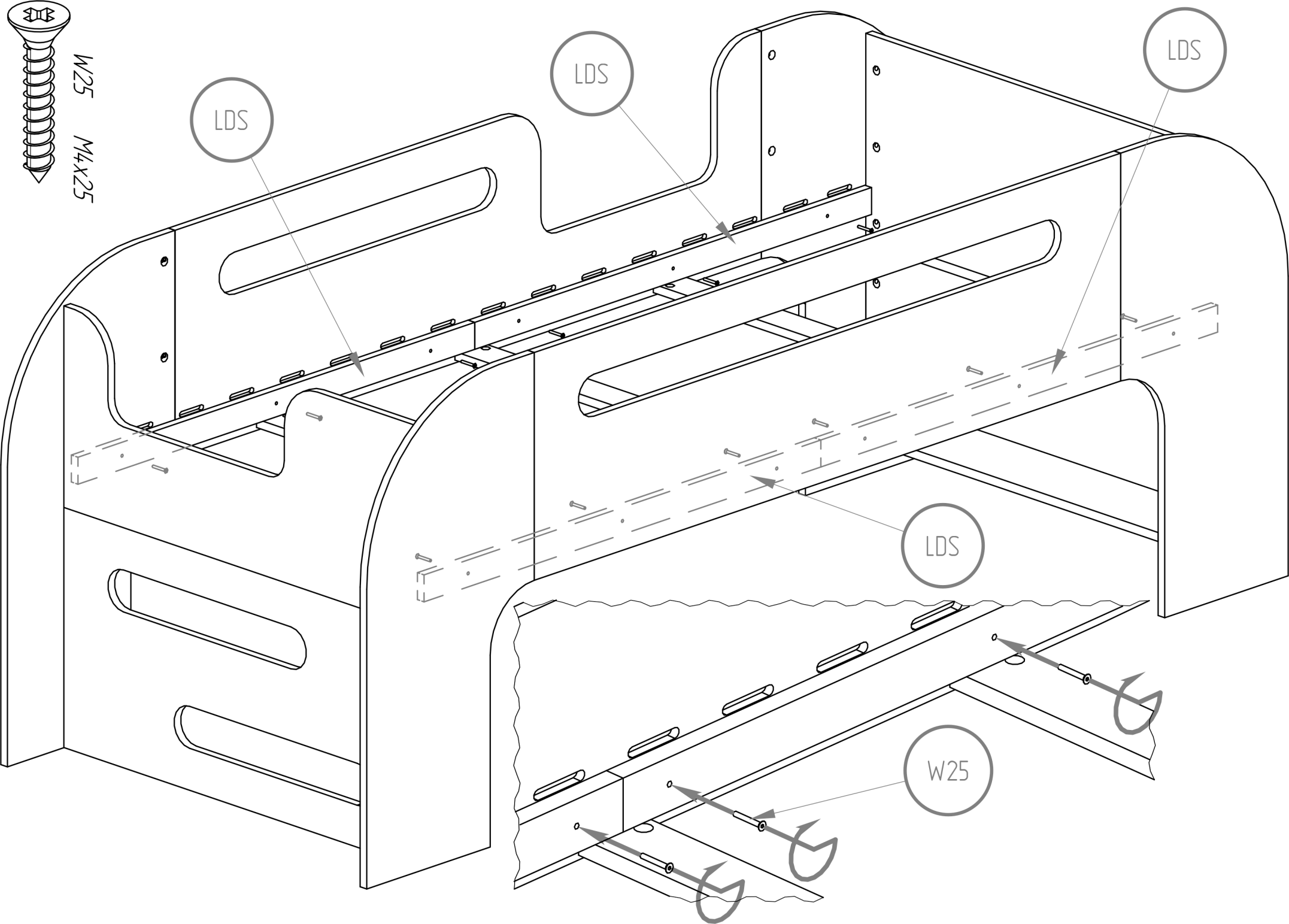
Mi

NGLP









W25
M4x25

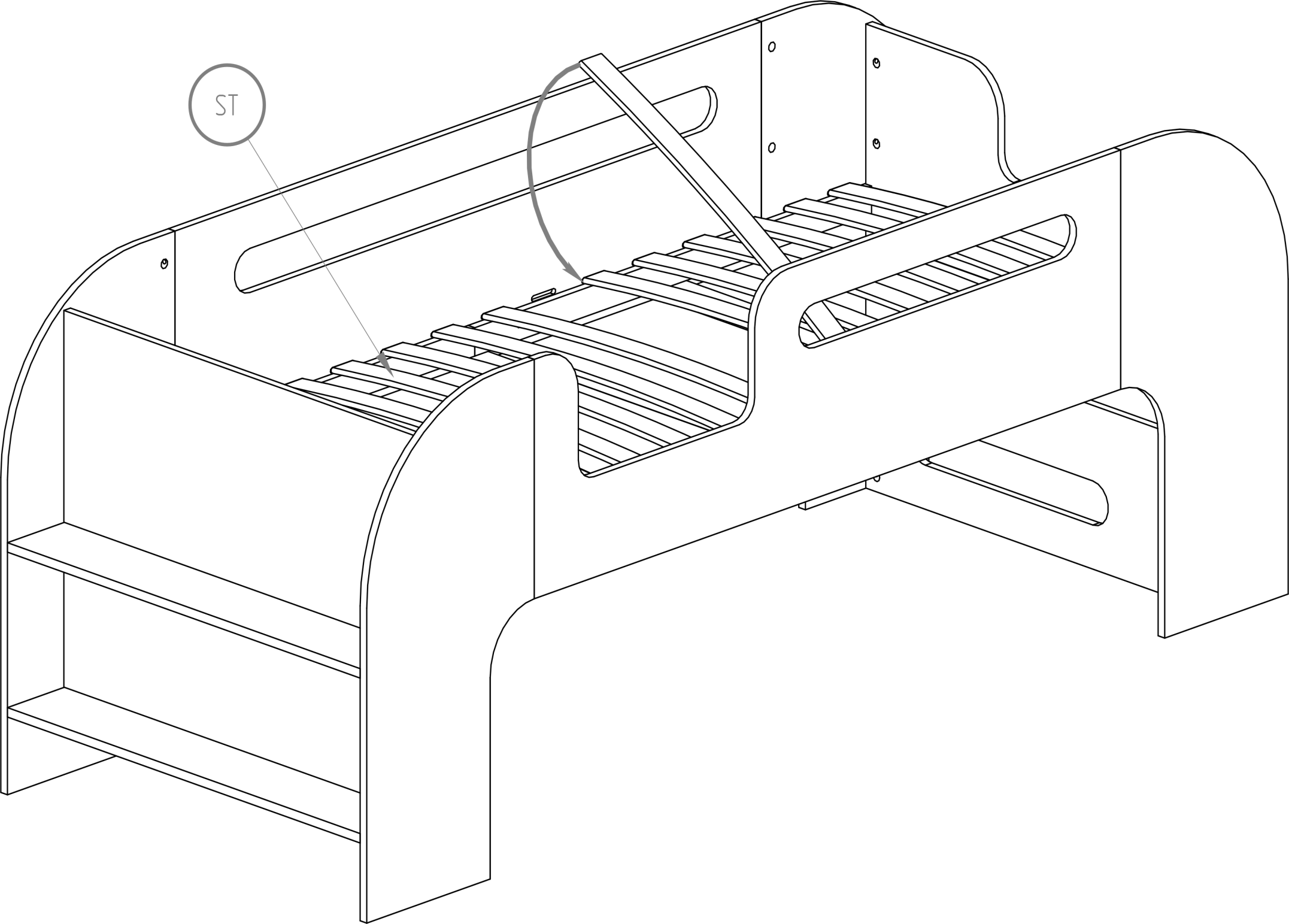
LDS

LDS

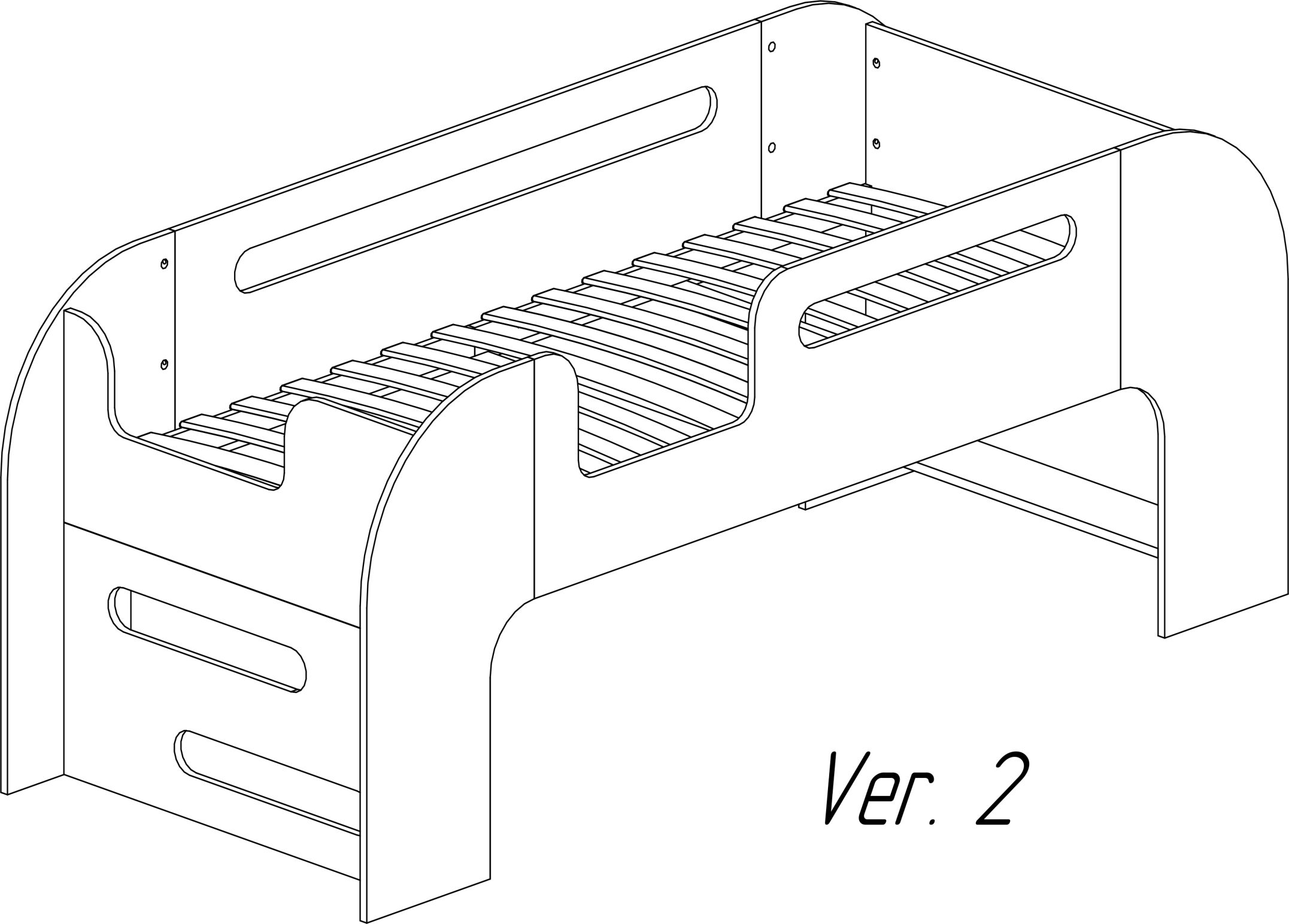
LDS

LDS

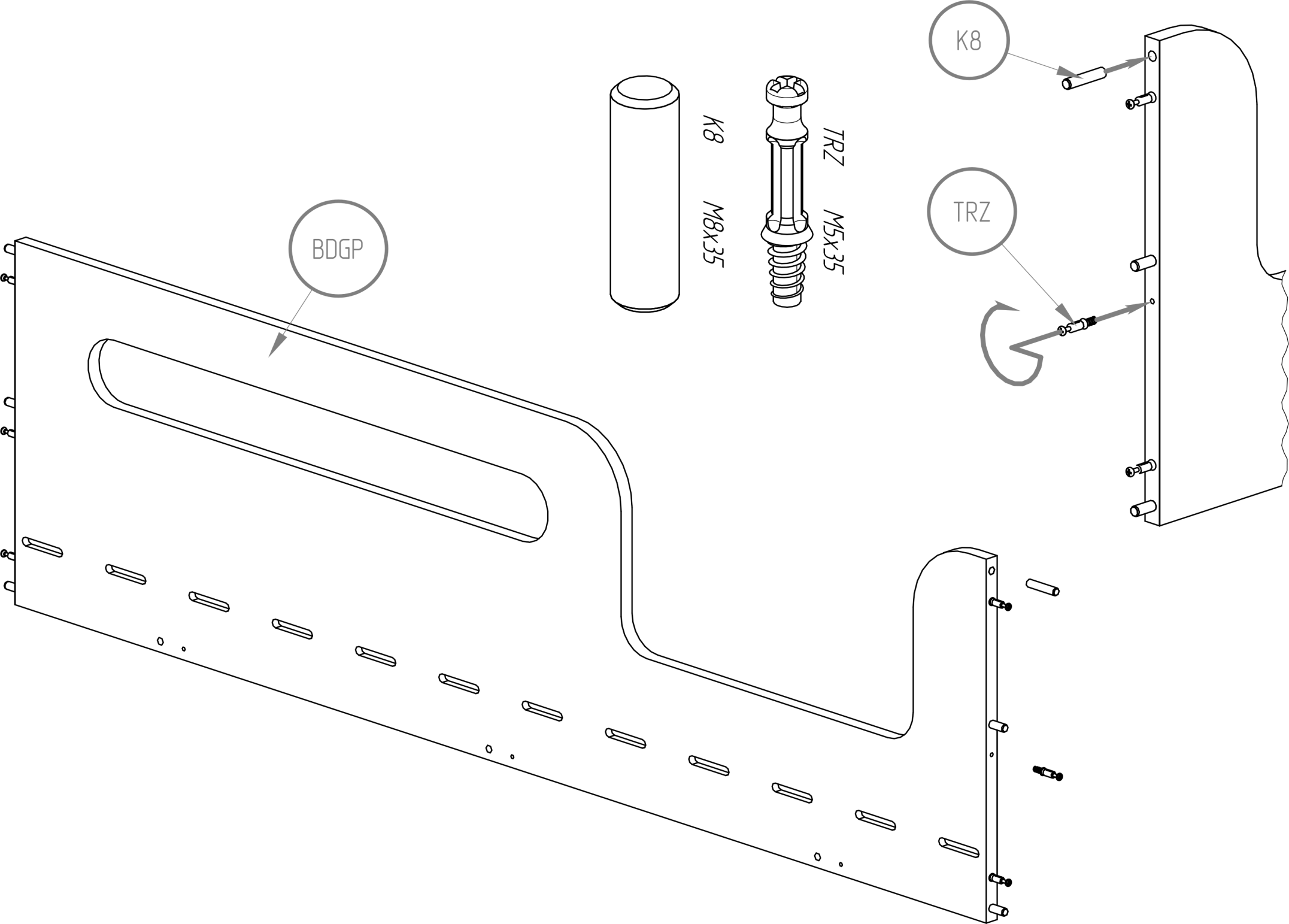
W25



ST

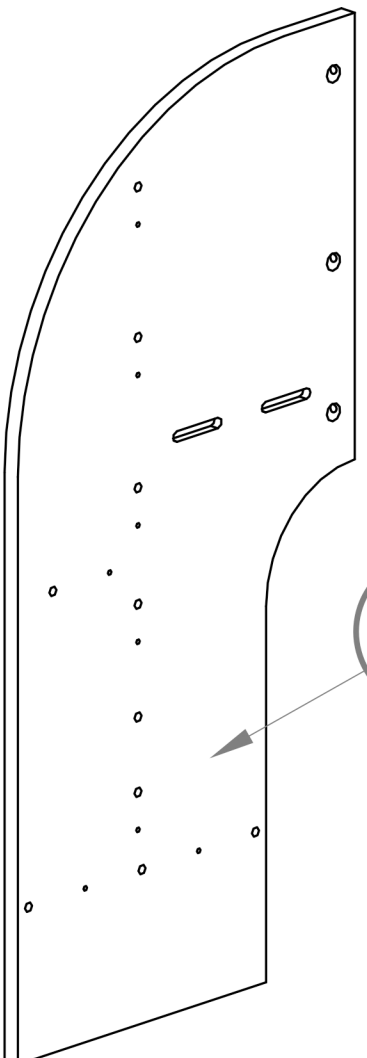


Ver. 2

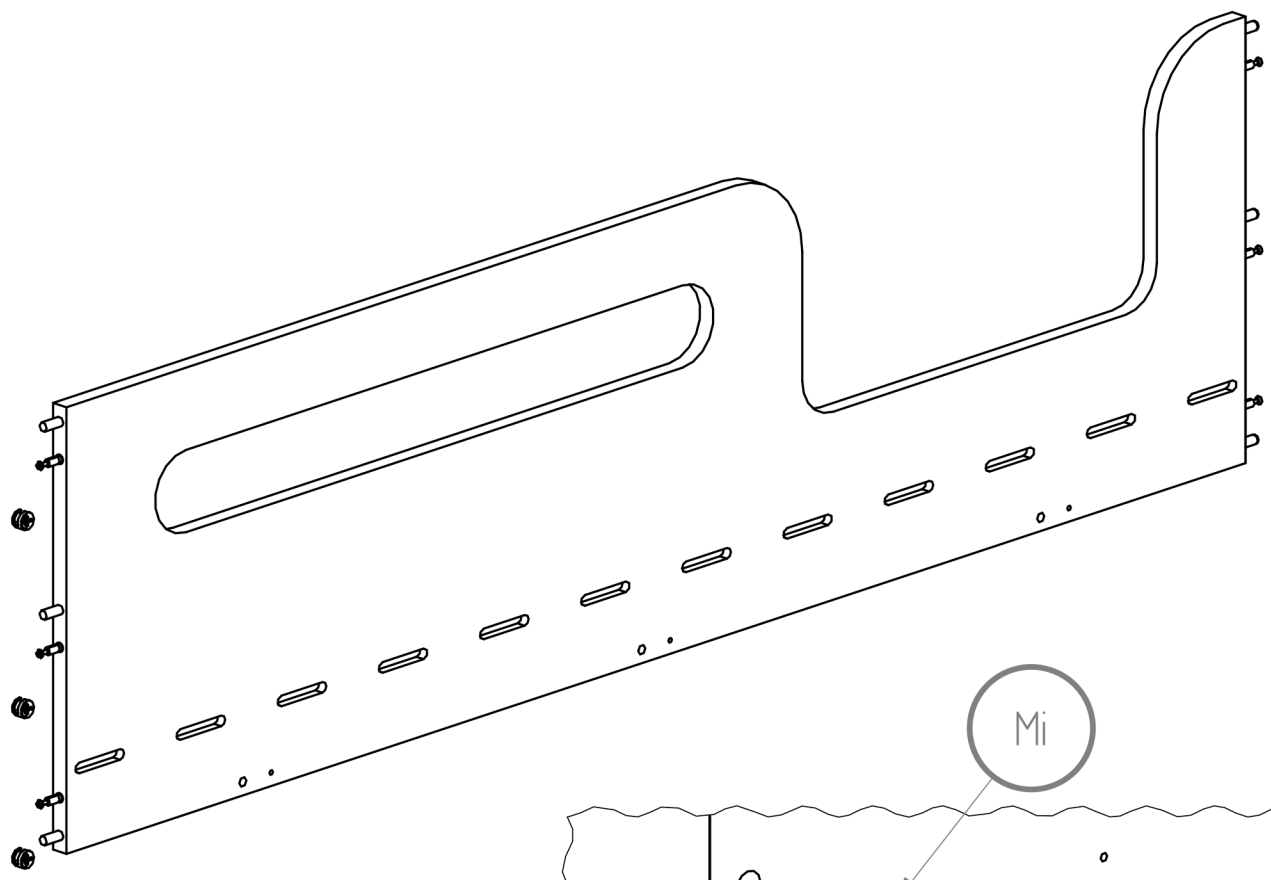




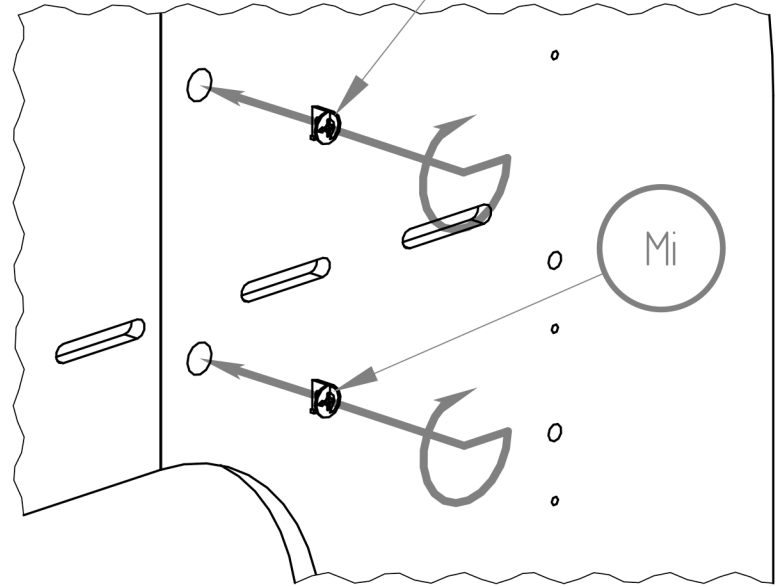
Mi



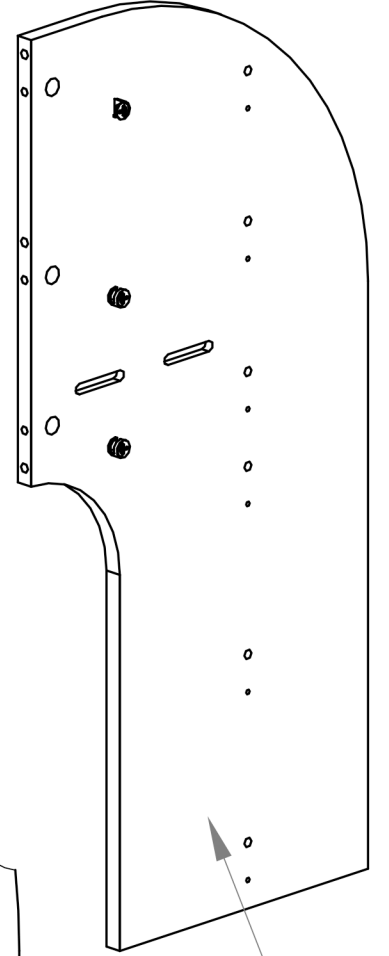
NGLT



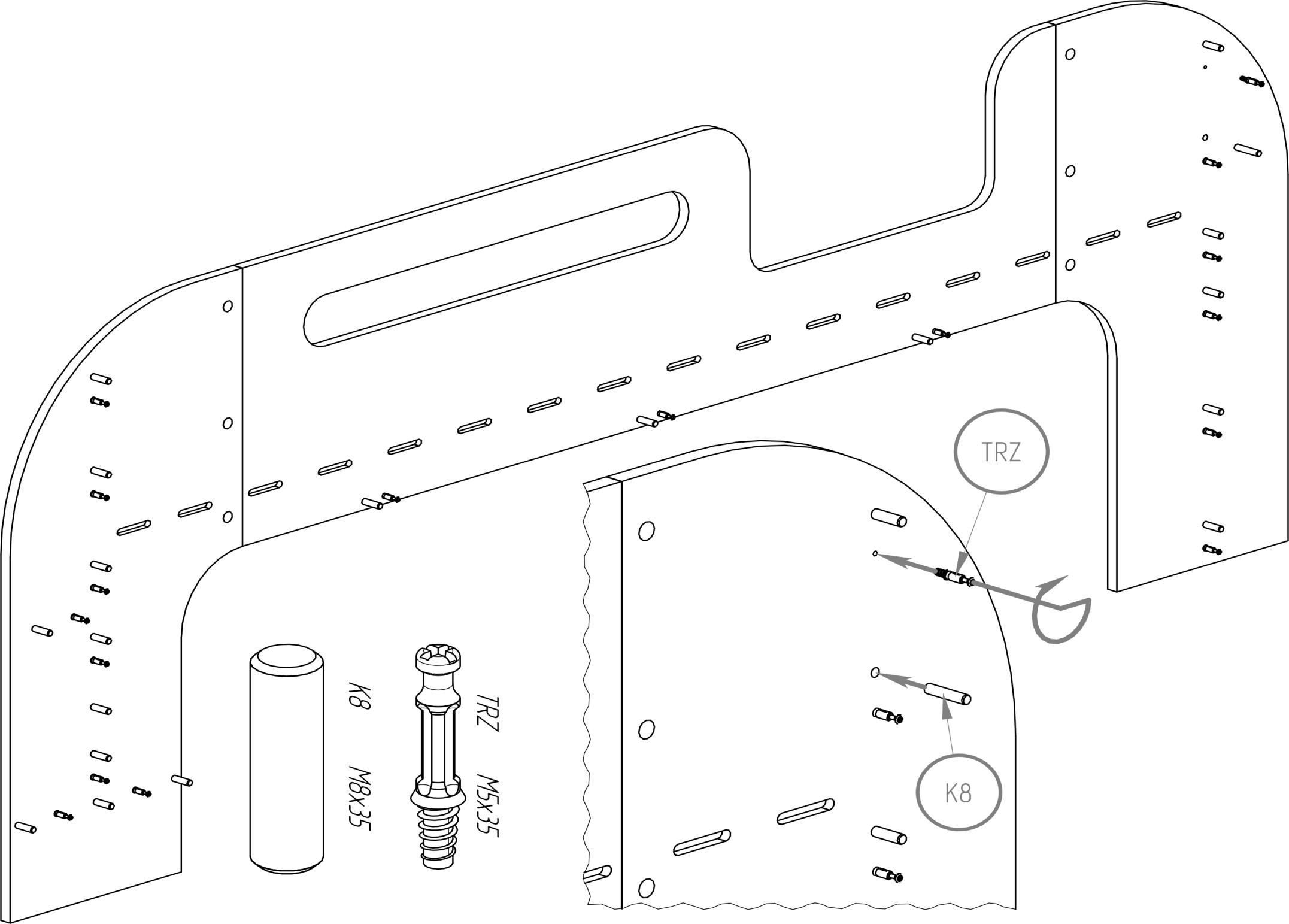
Mi

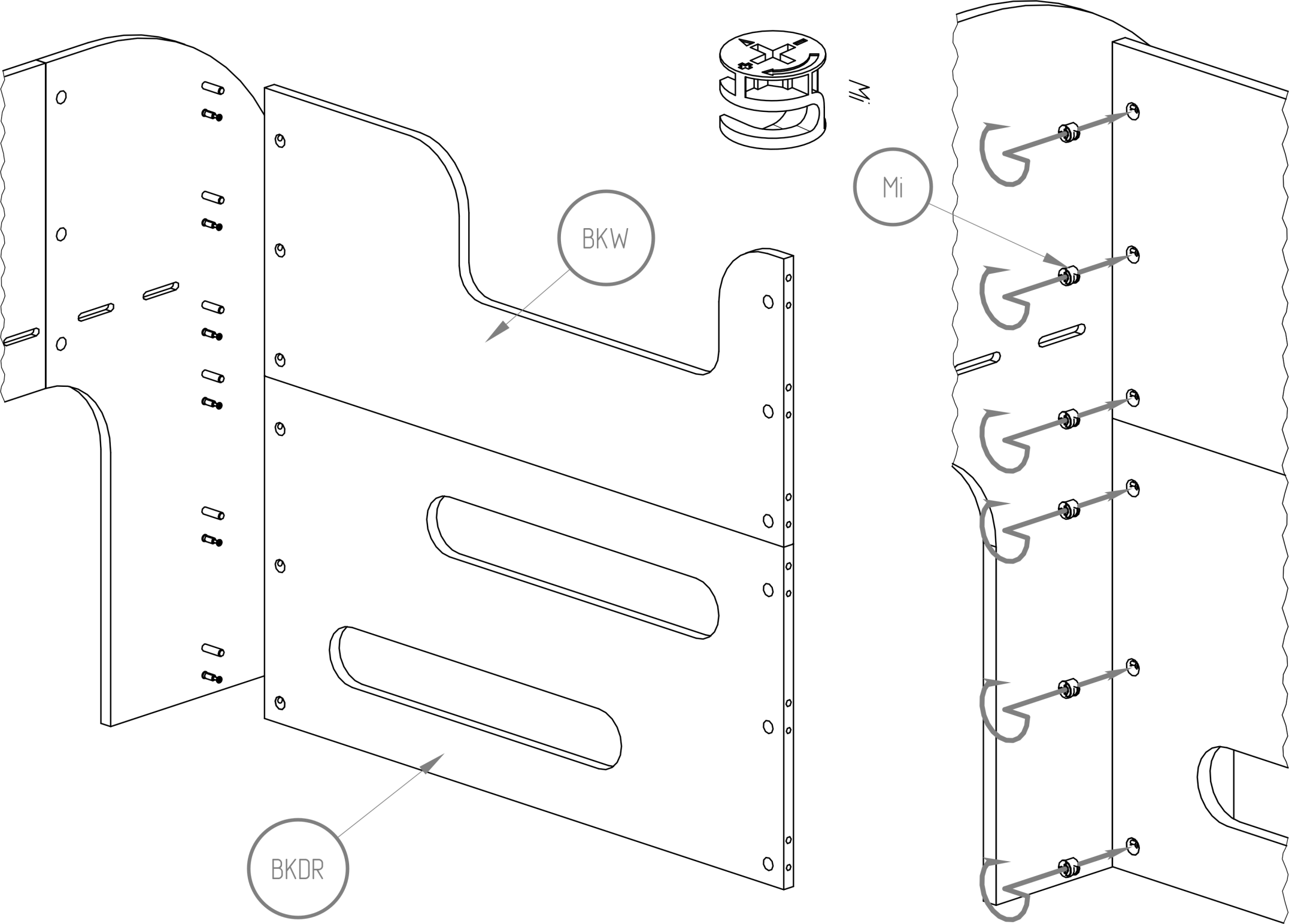


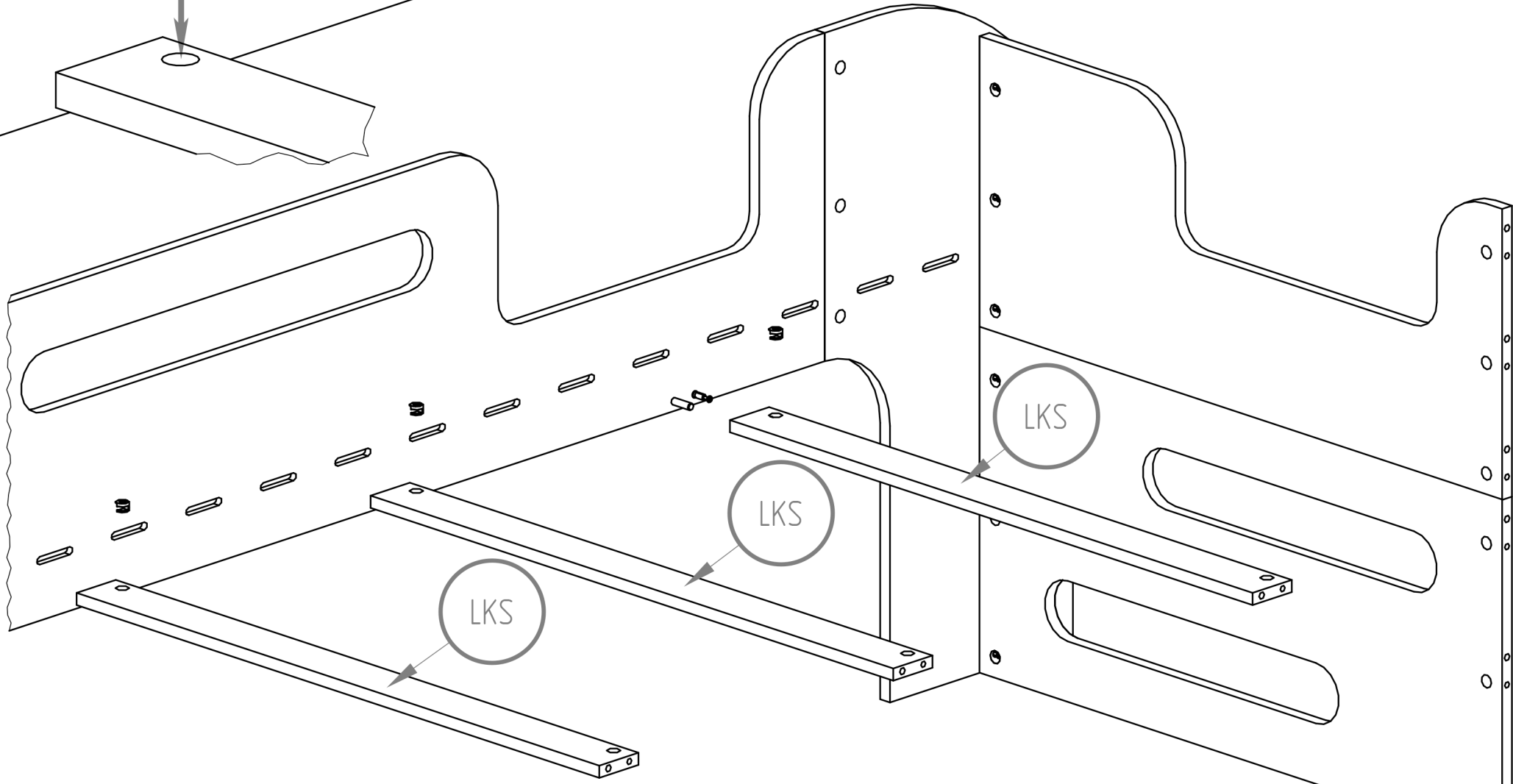
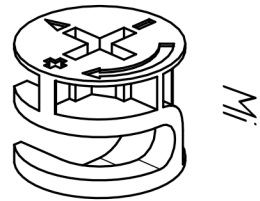
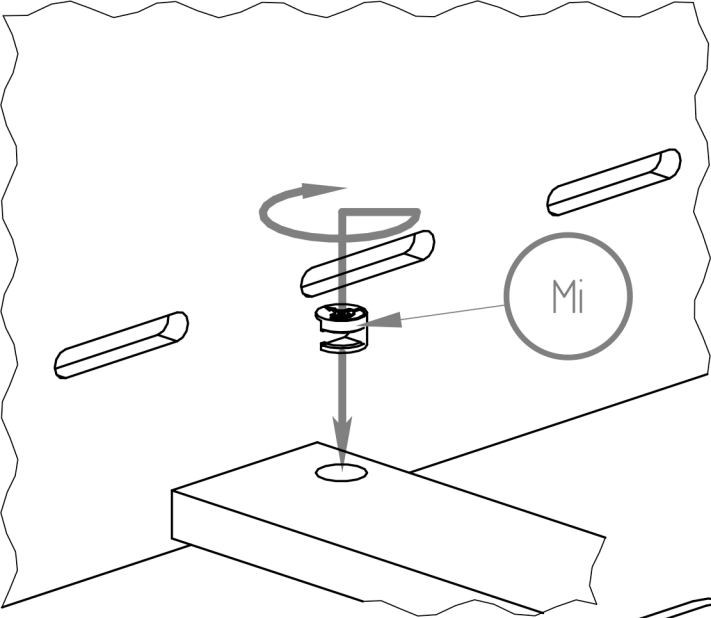
Mi

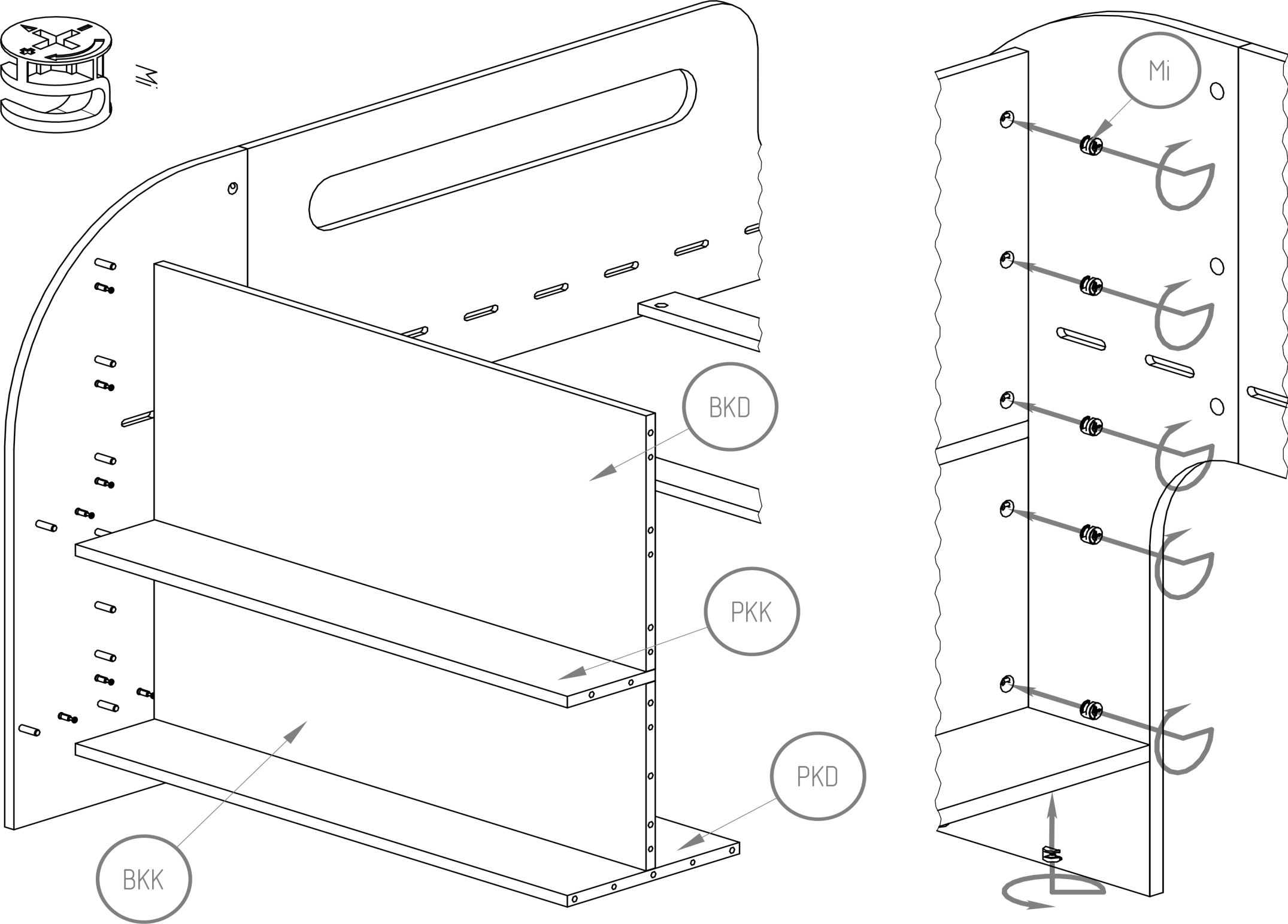


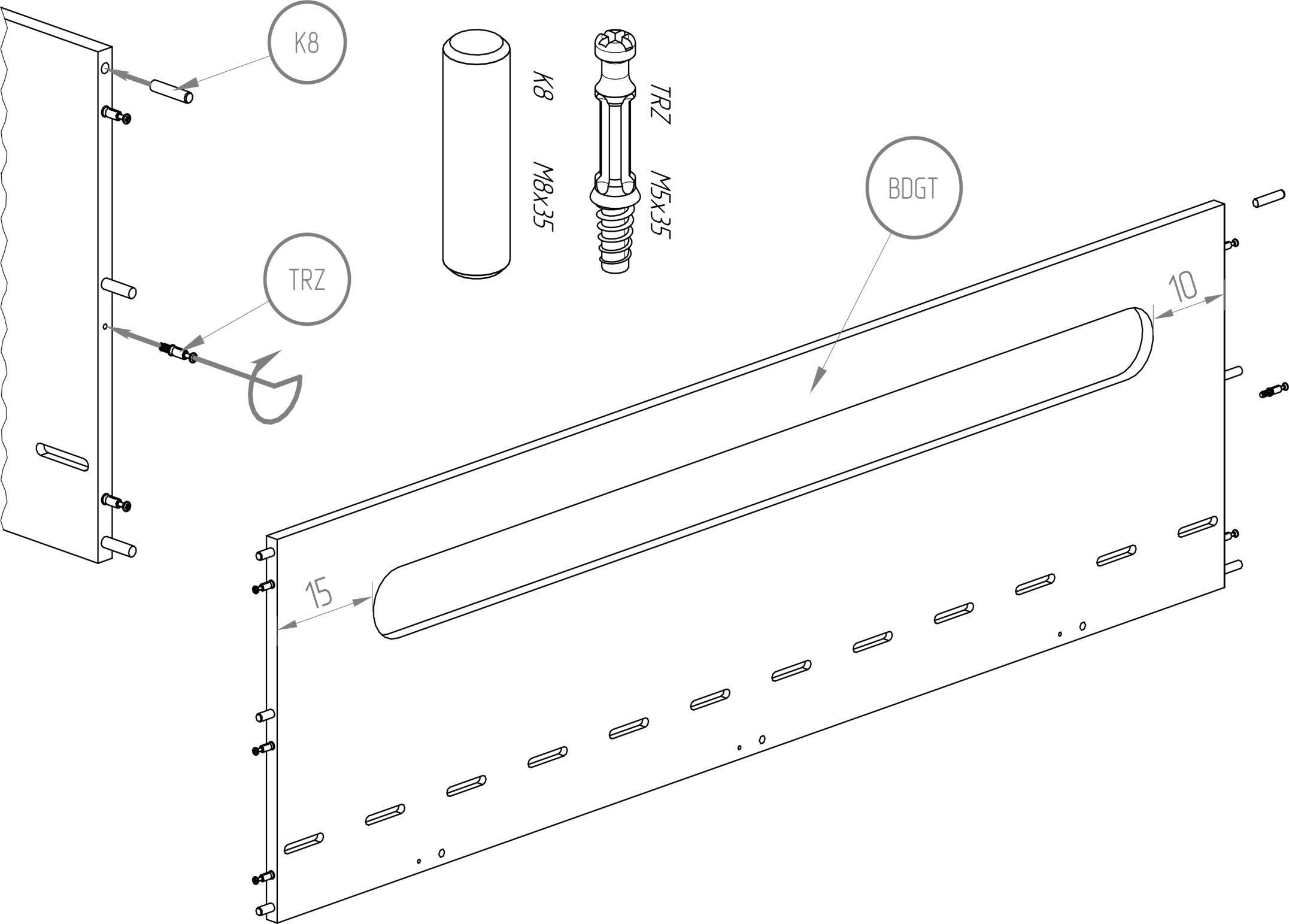
NGPT











K8

TRZ

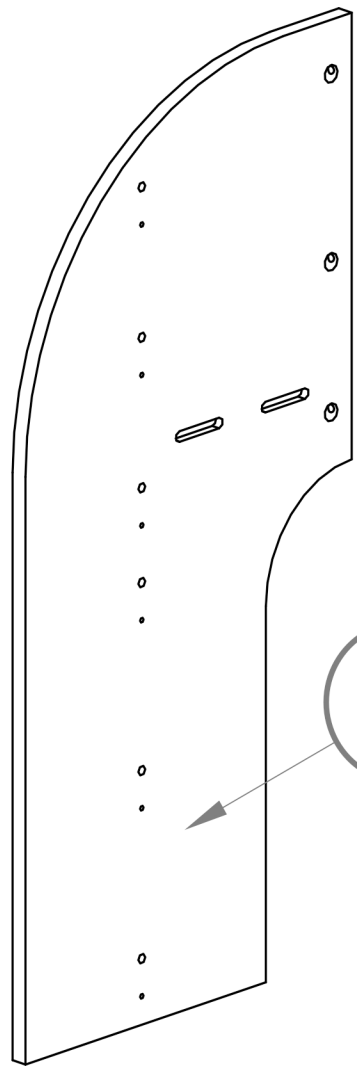
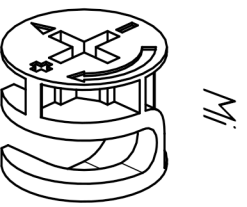
BDGT

K8
M8x35

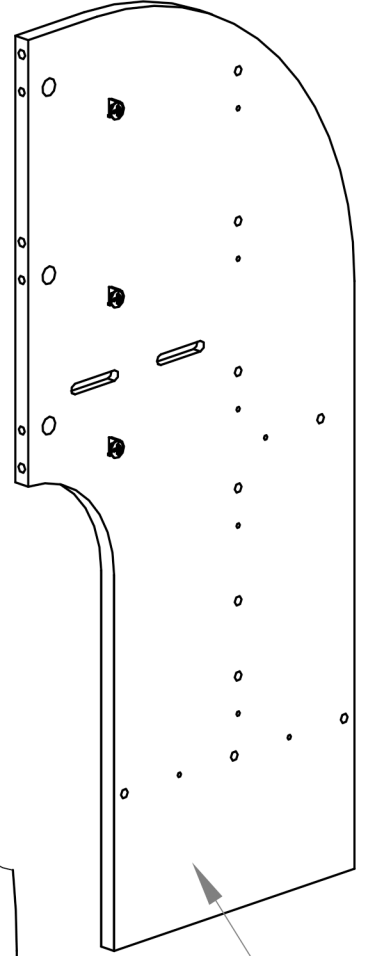
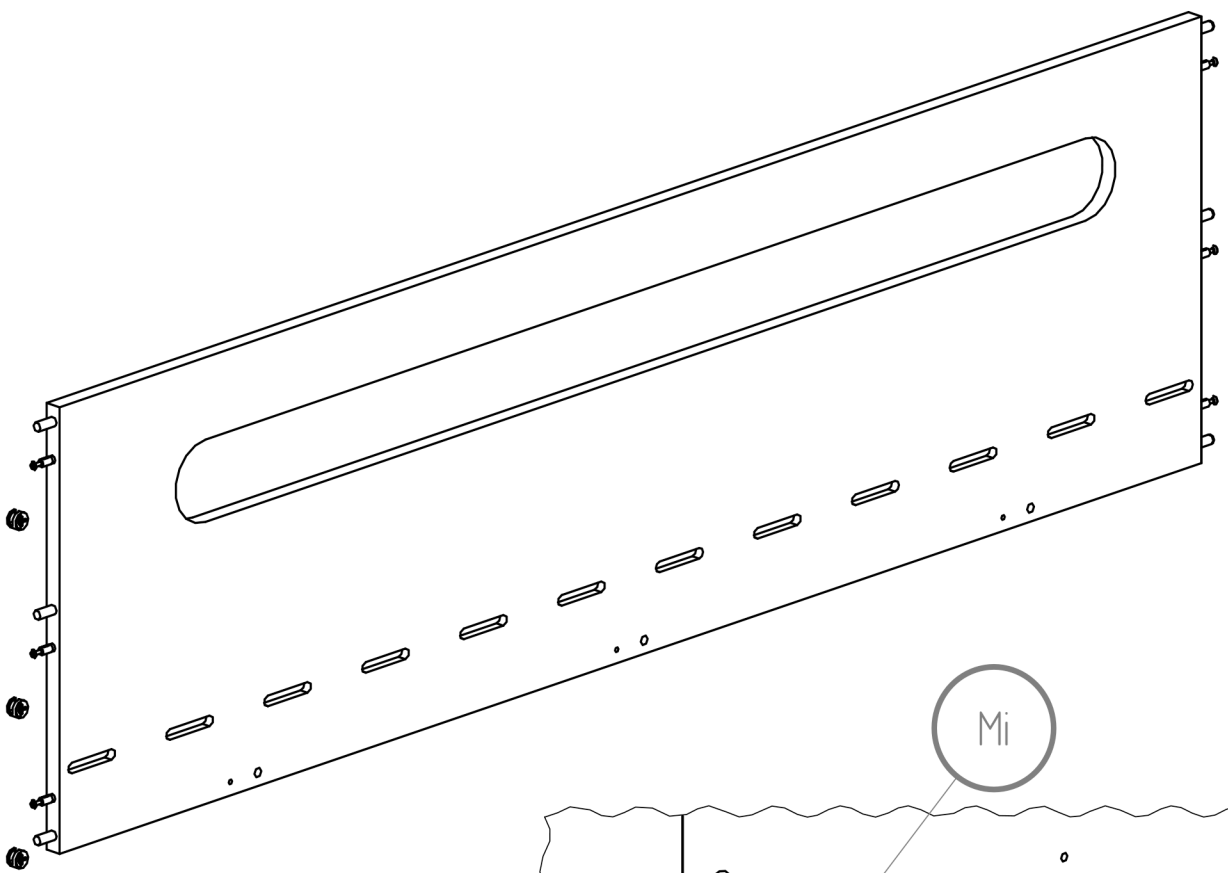
TRZ
M5x35

15

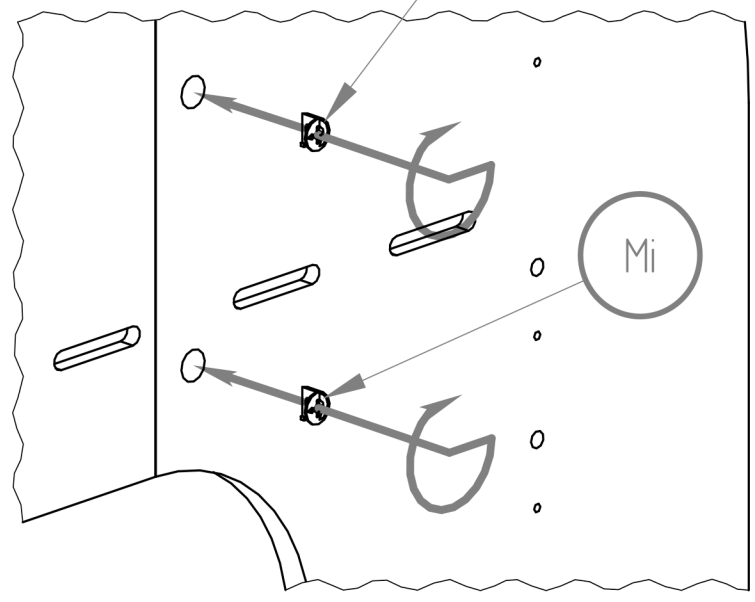
10



NGPP

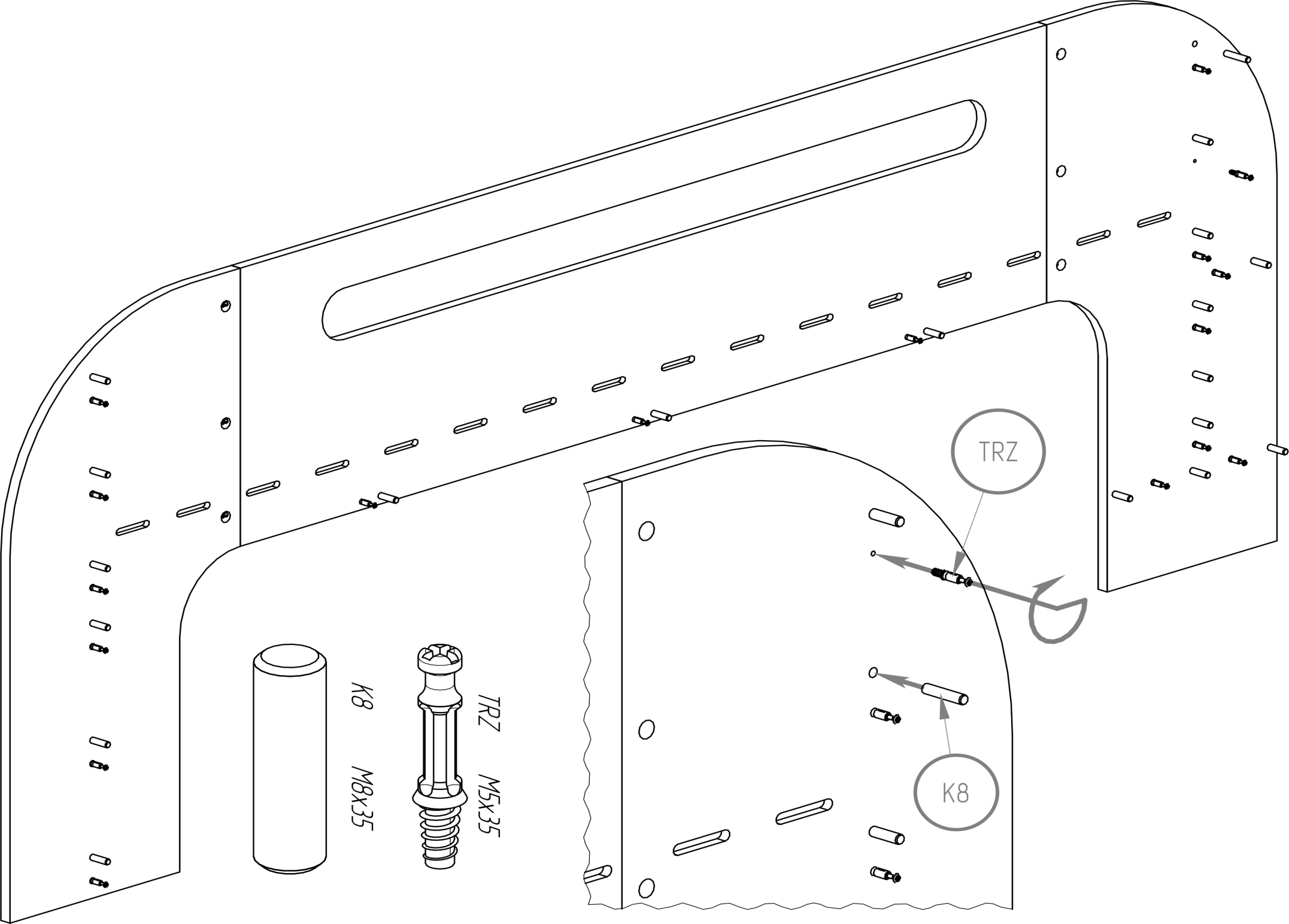


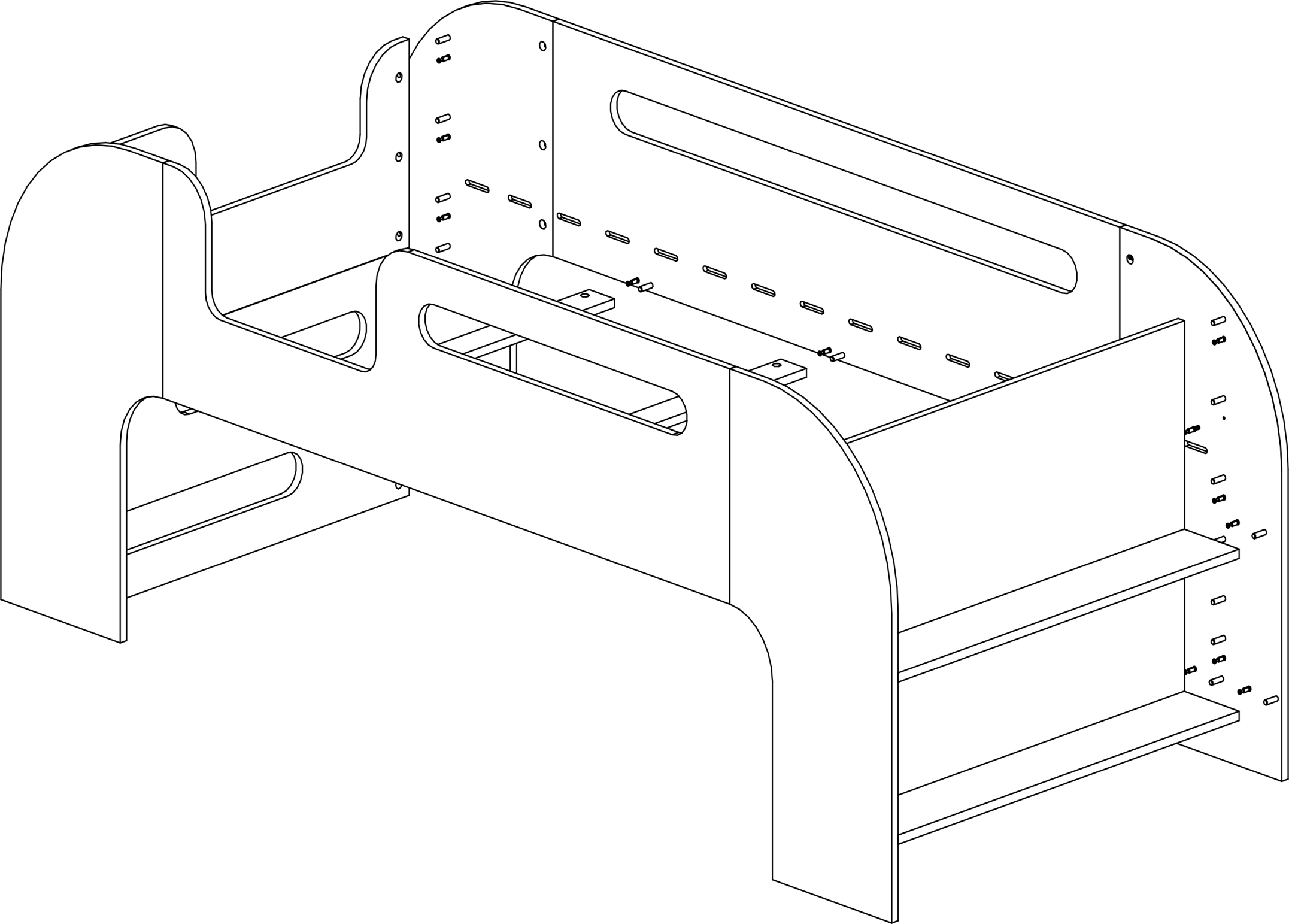
NGLP

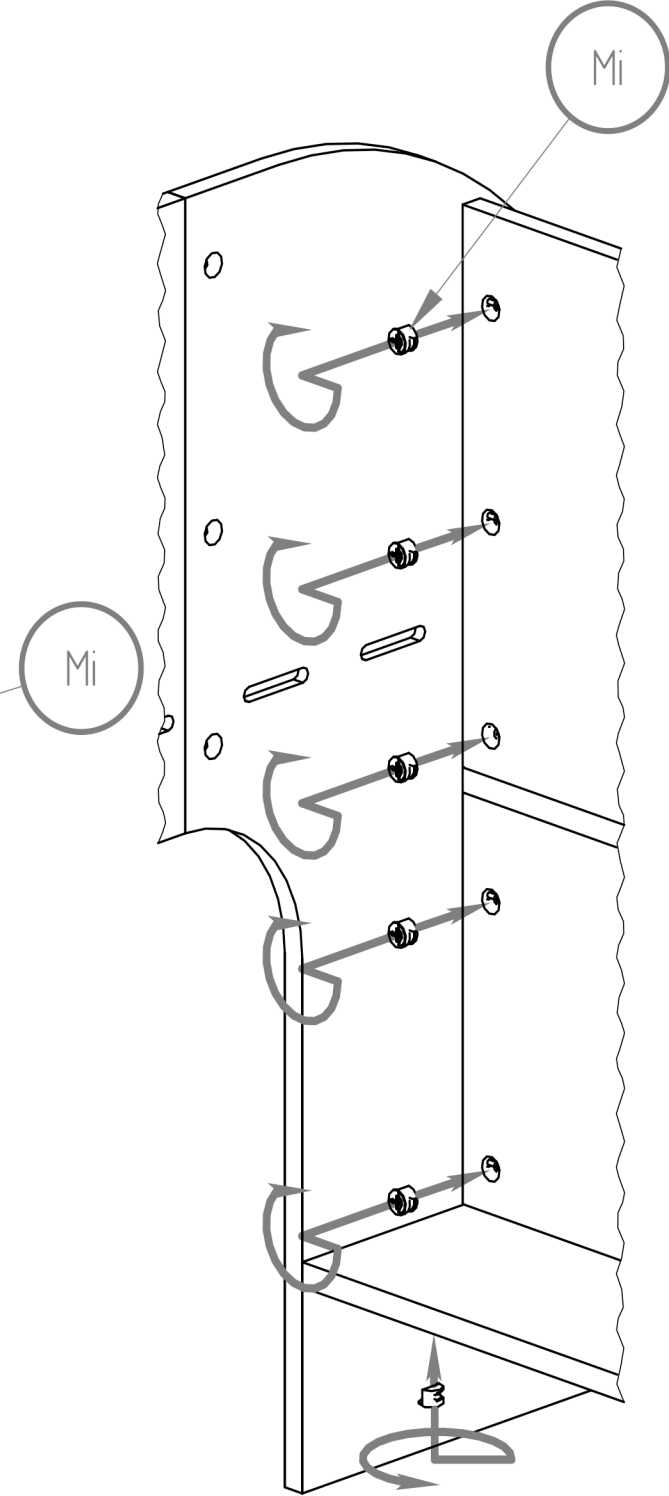
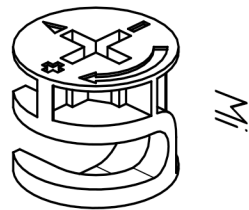
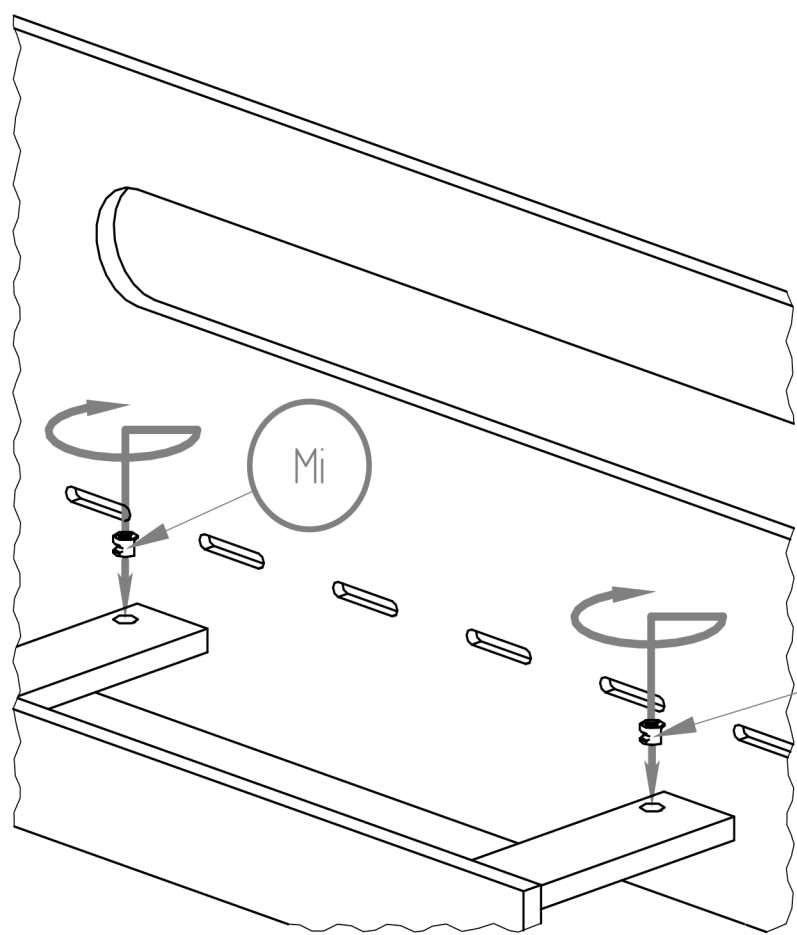
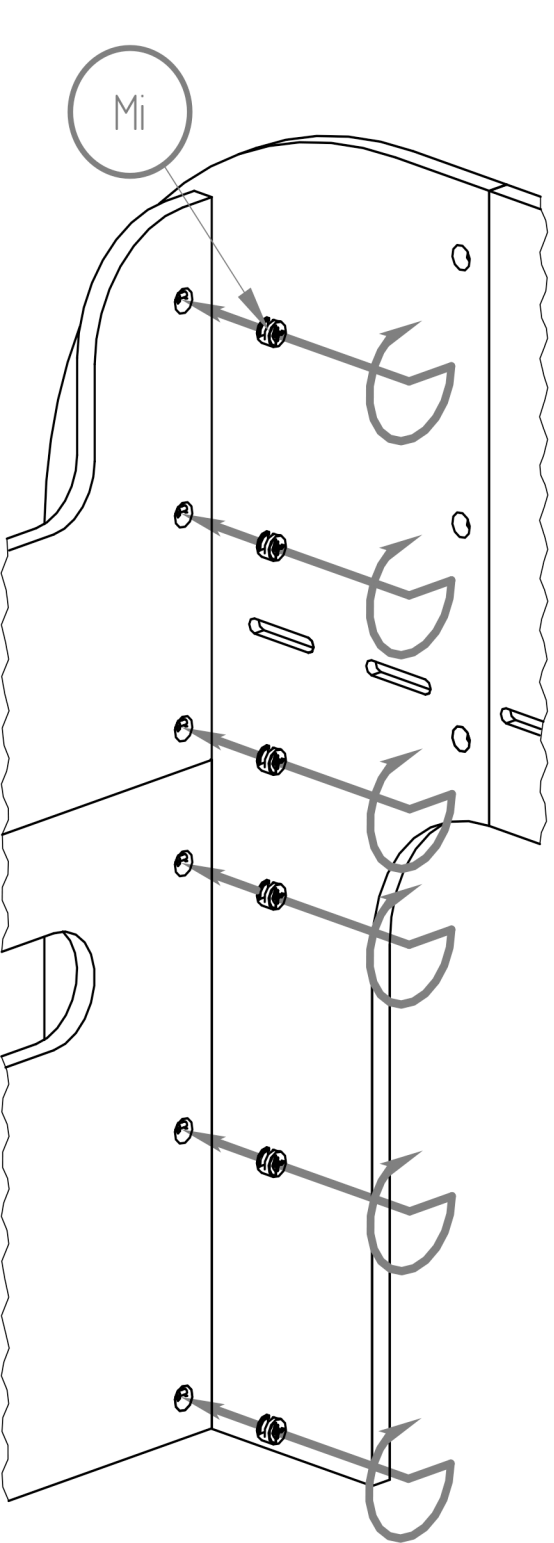


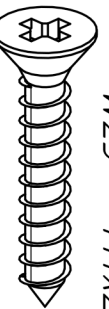
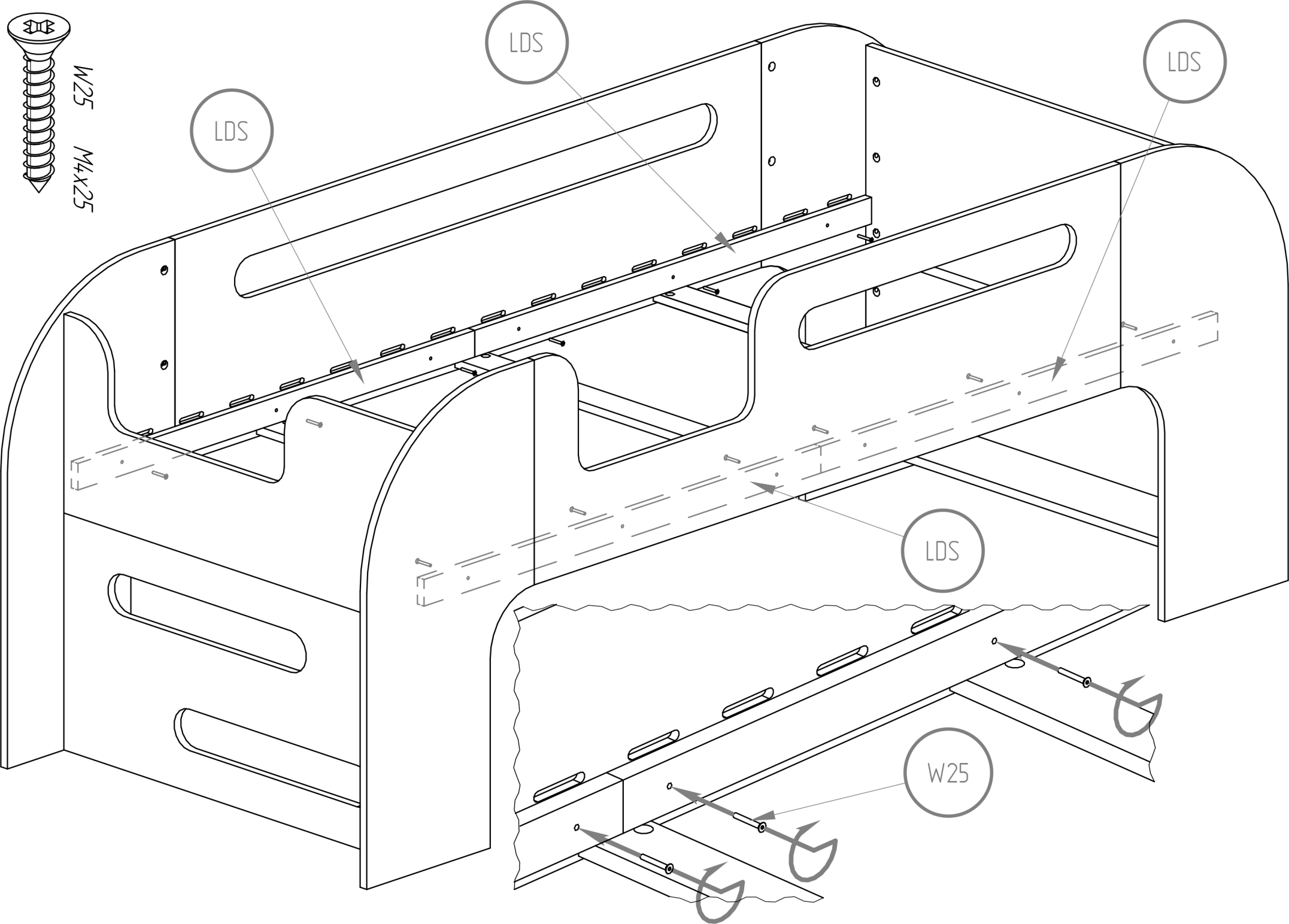
Mi

Mi









W4x25

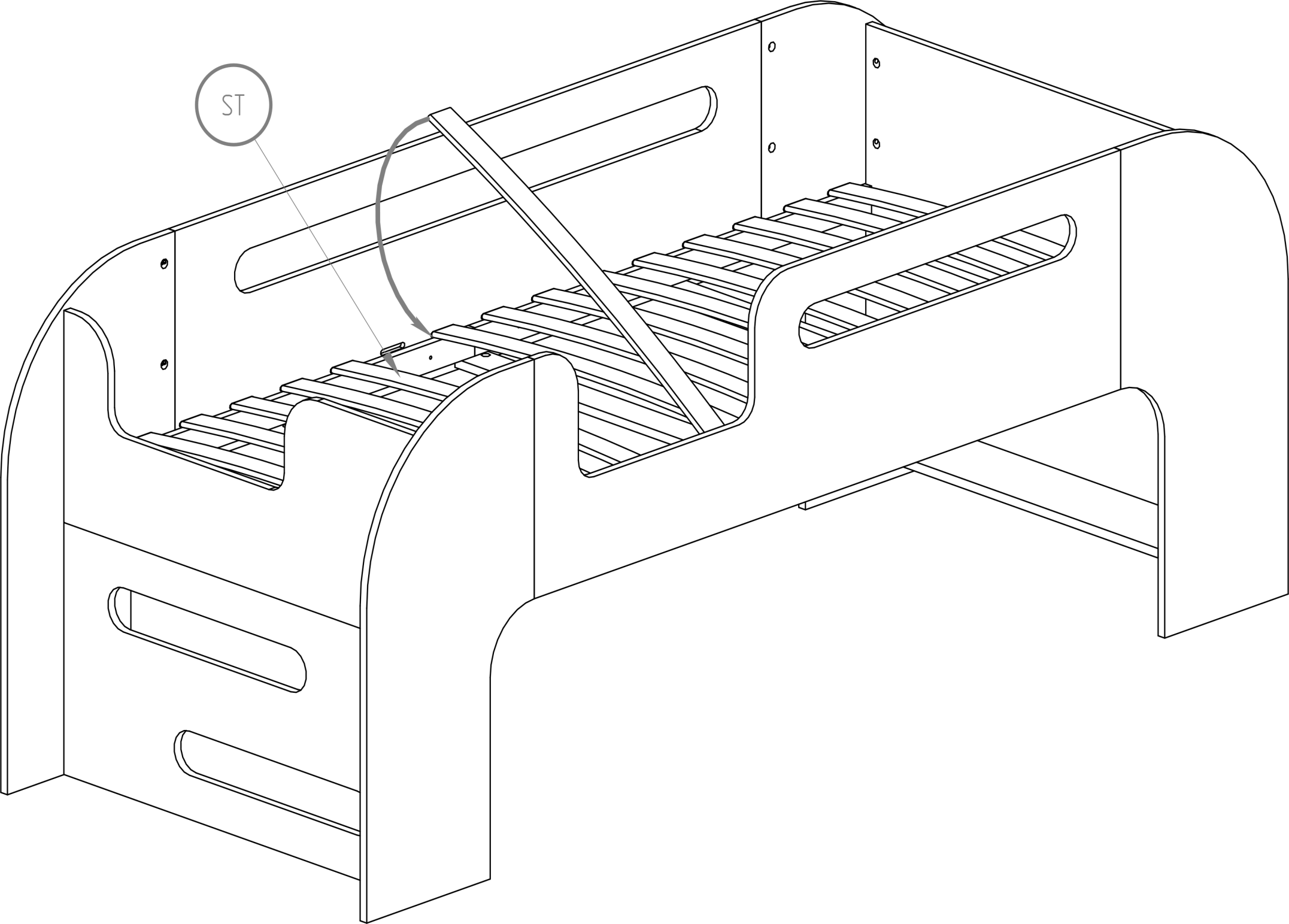
LDS

LDS

LDS

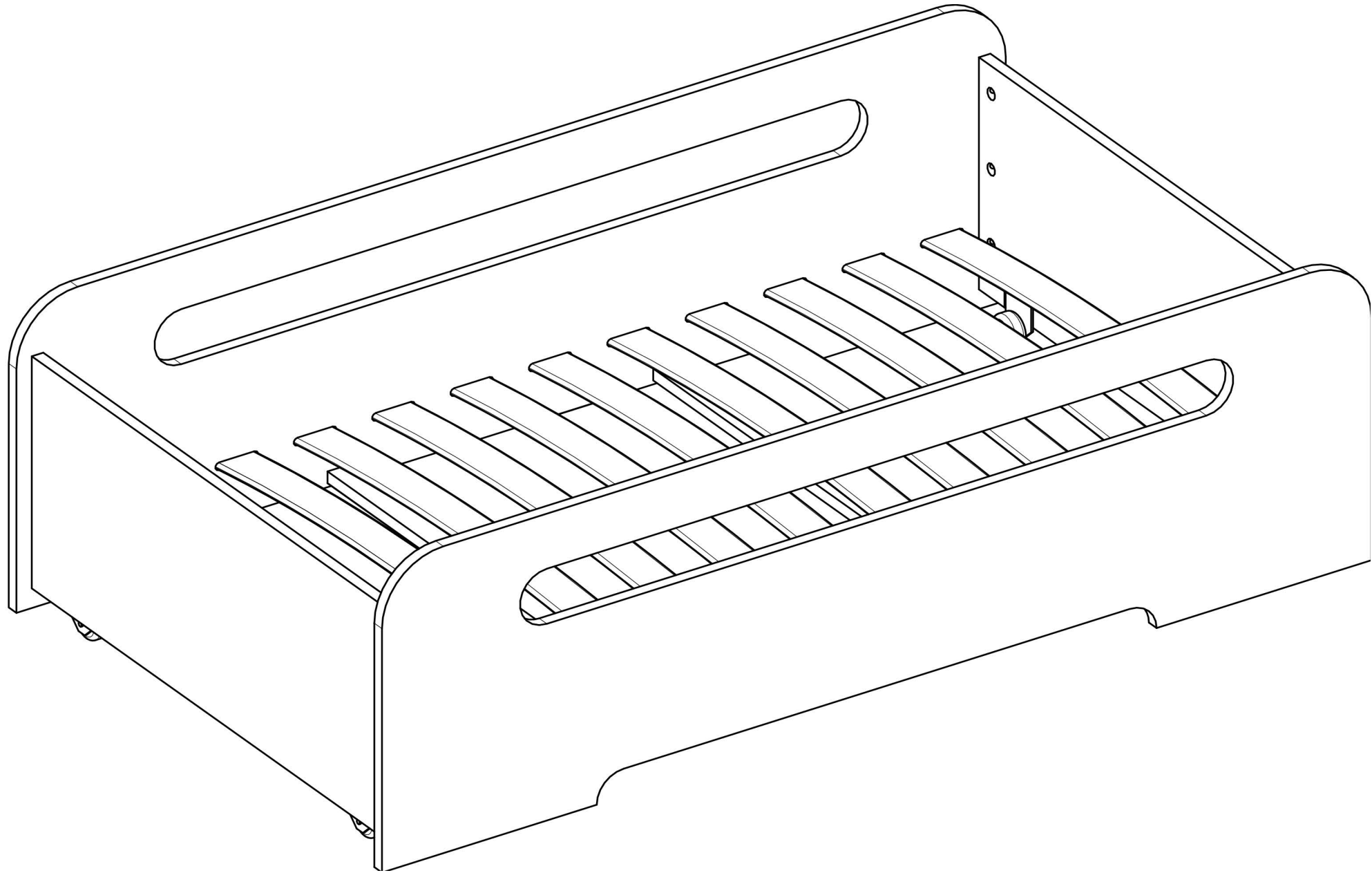
LDS

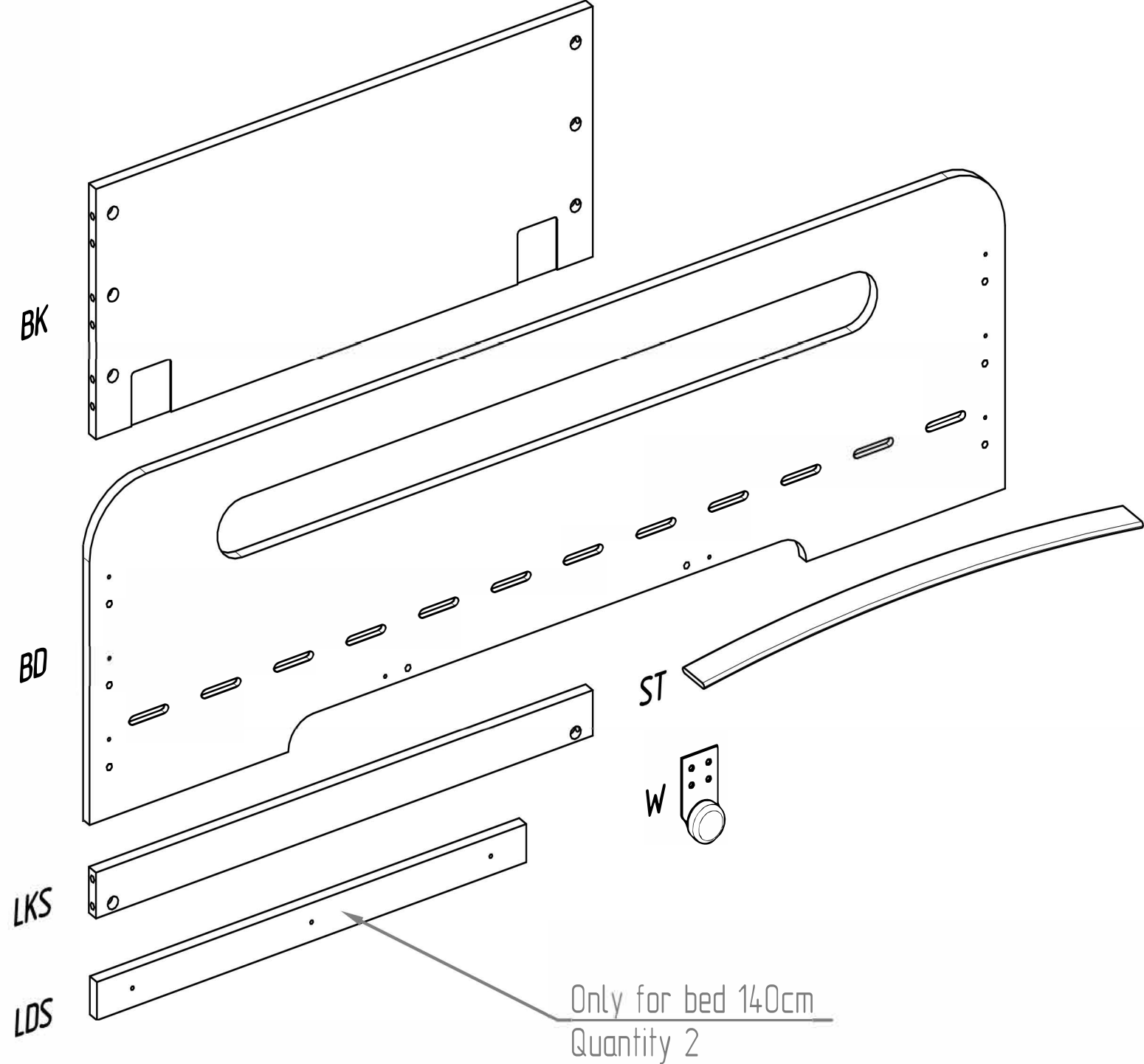
W25



ST

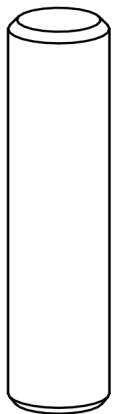
Šuplík





-
- BK - x2
 - BD - x2
 - LKS - x2
 - LDS - x2/x4
 - ST - x10-14
 - W - x4

K8 M8x35

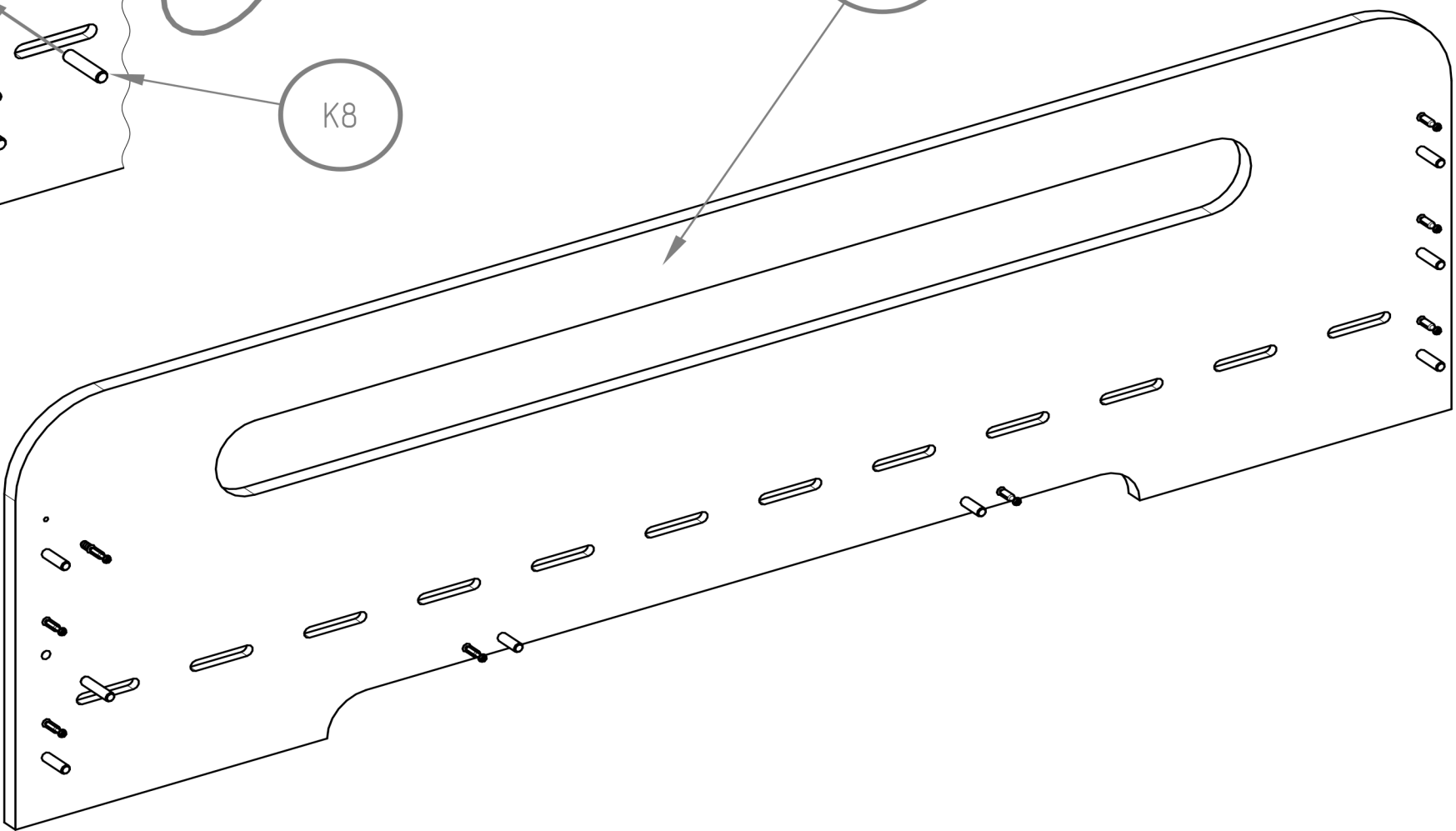
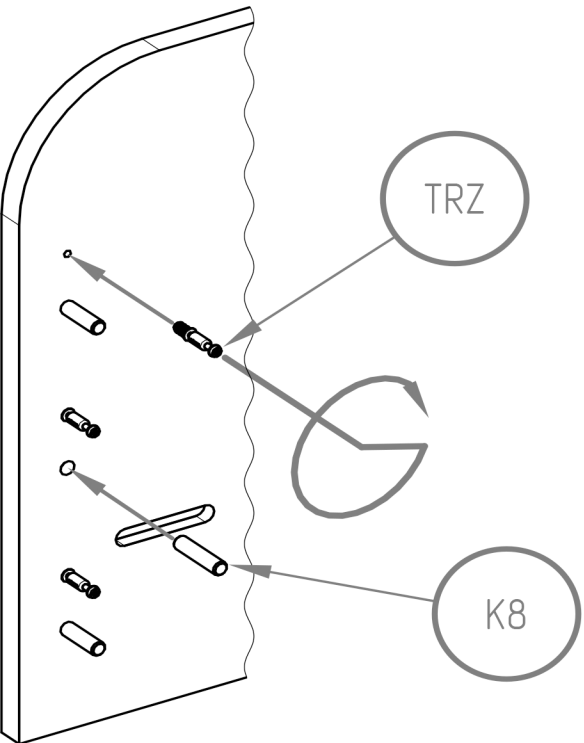
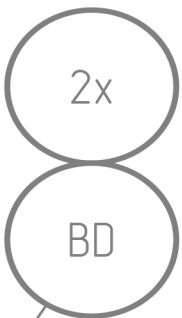


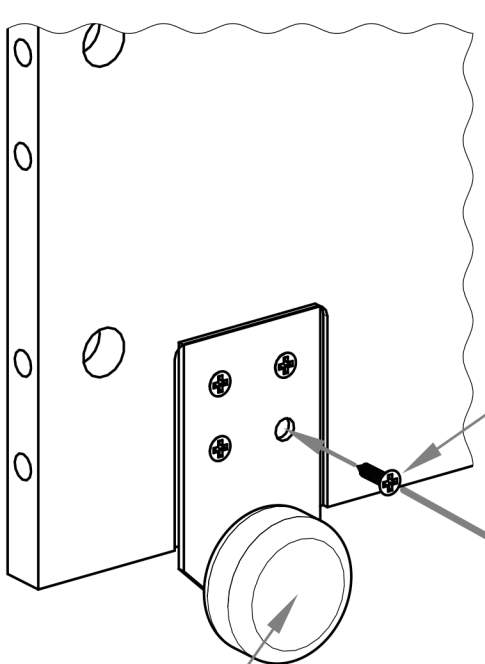
TRZ M6x35



2x

BD



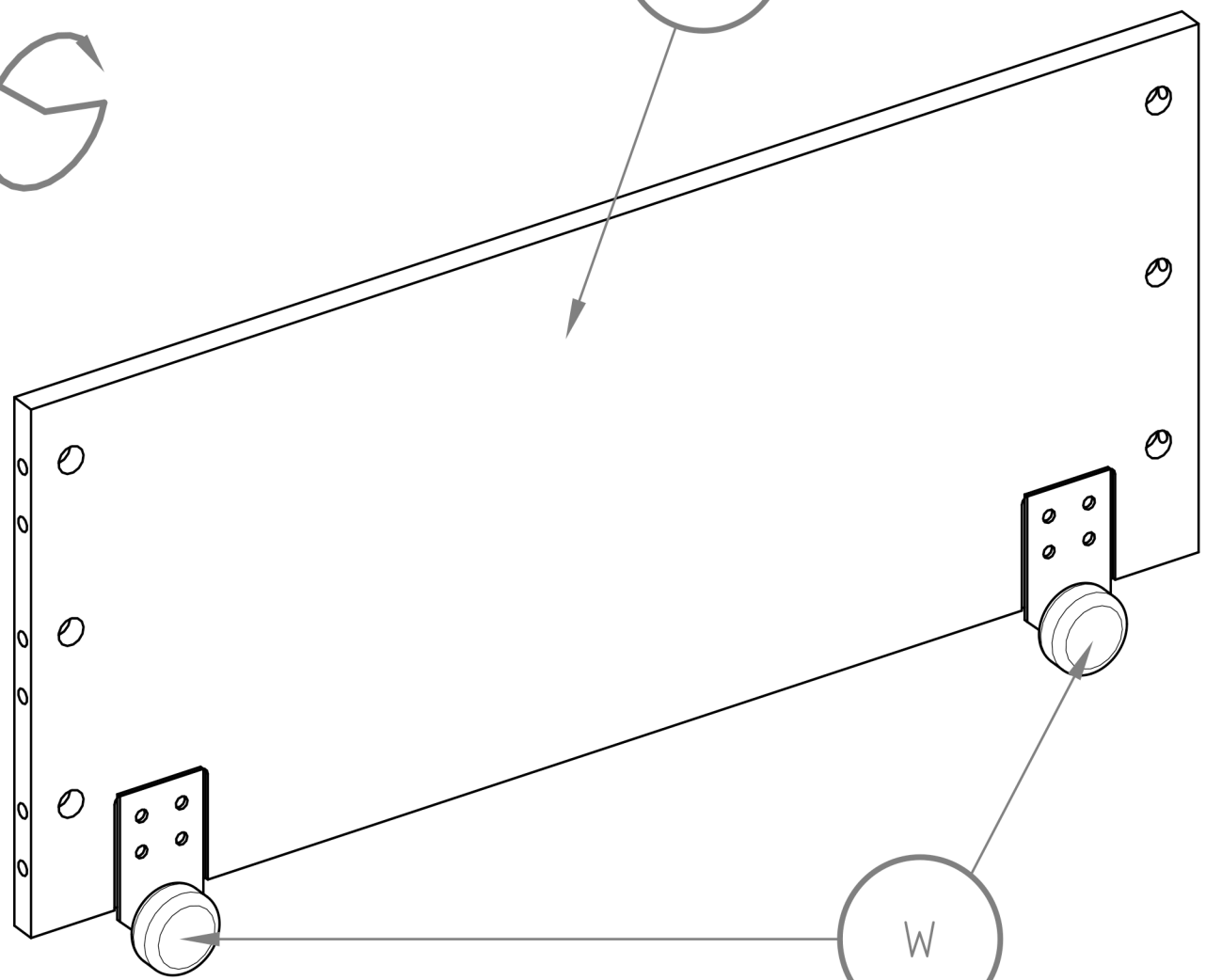


W13

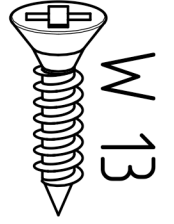
W

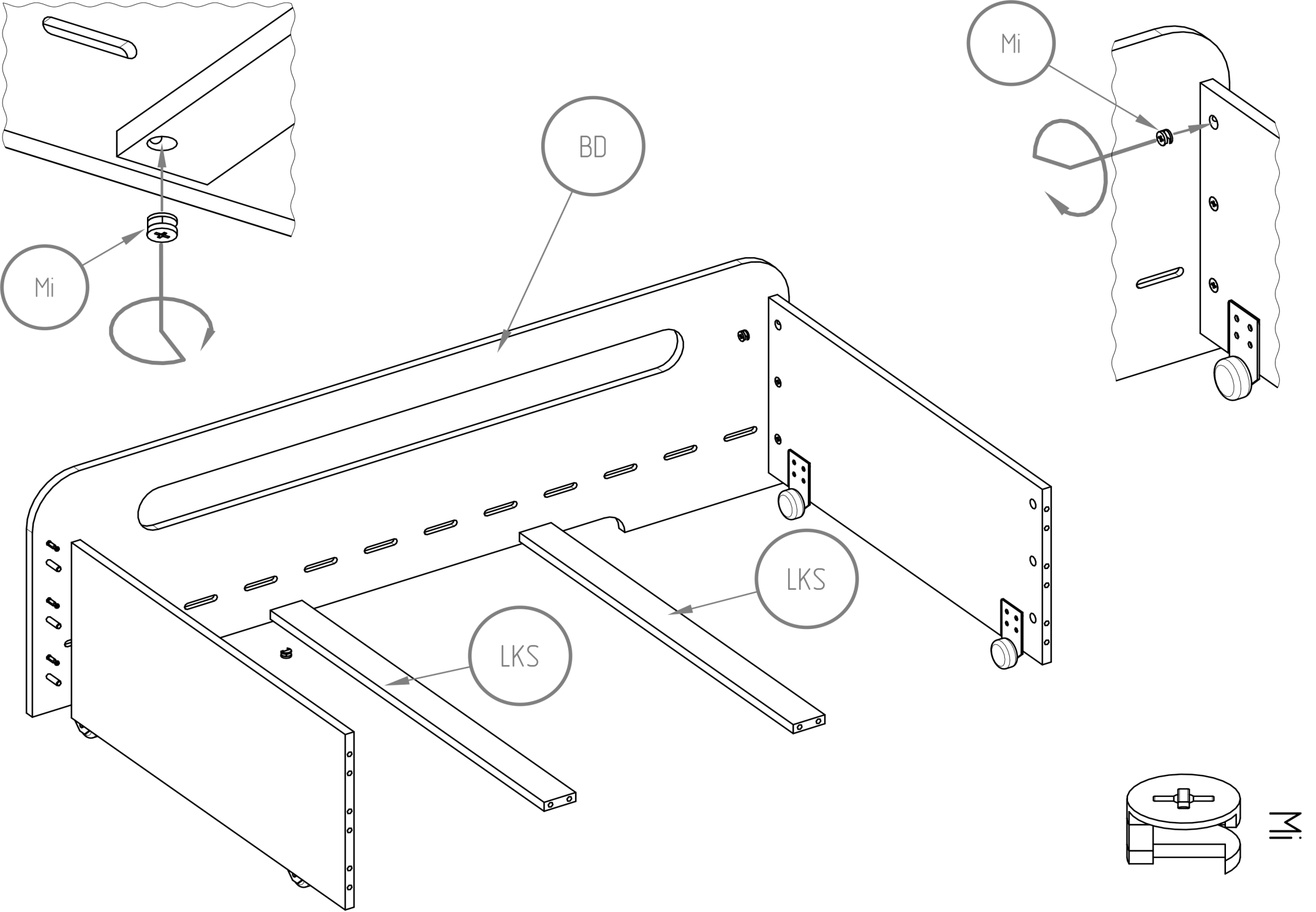
2x

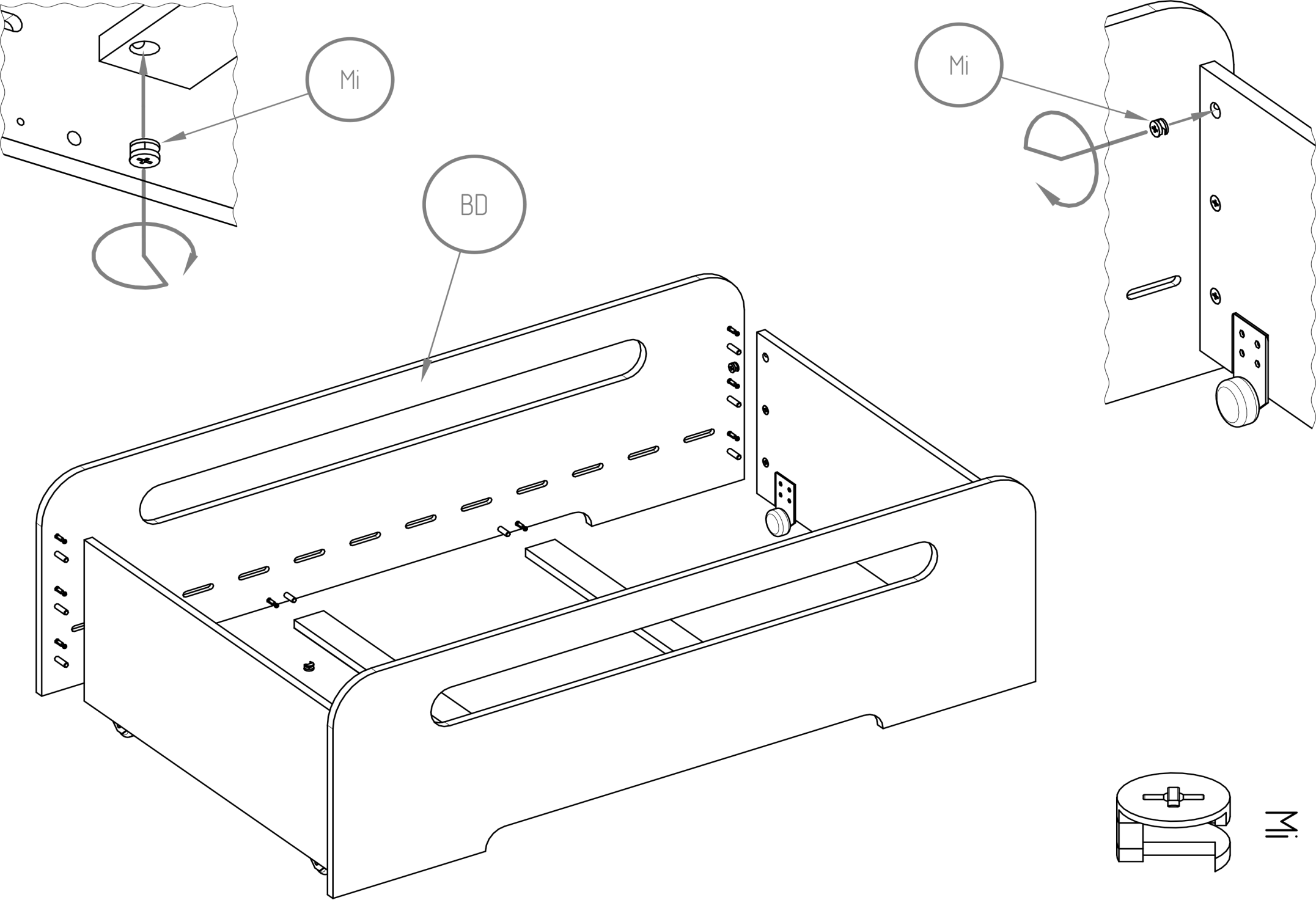
BK

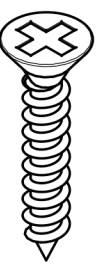


W

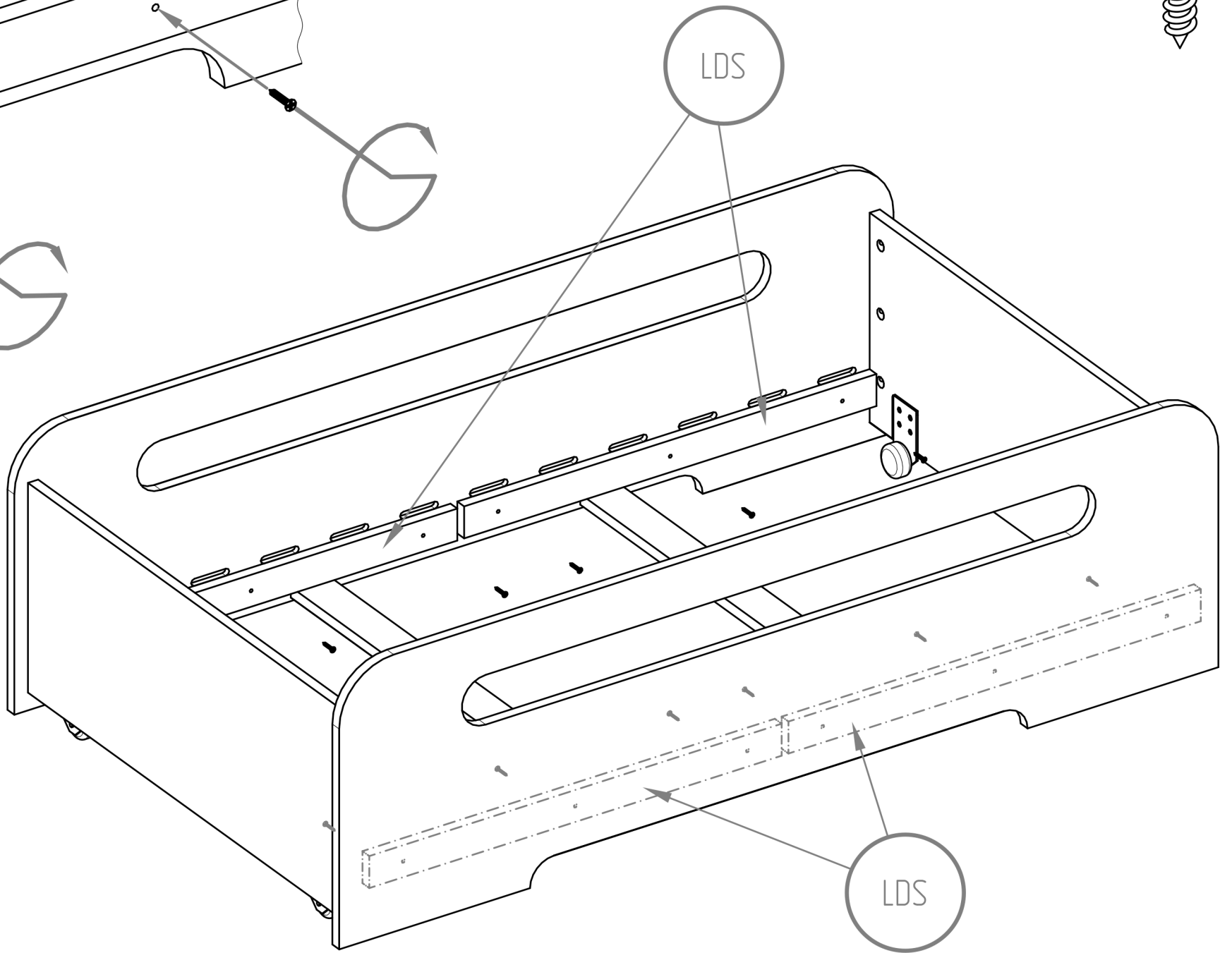
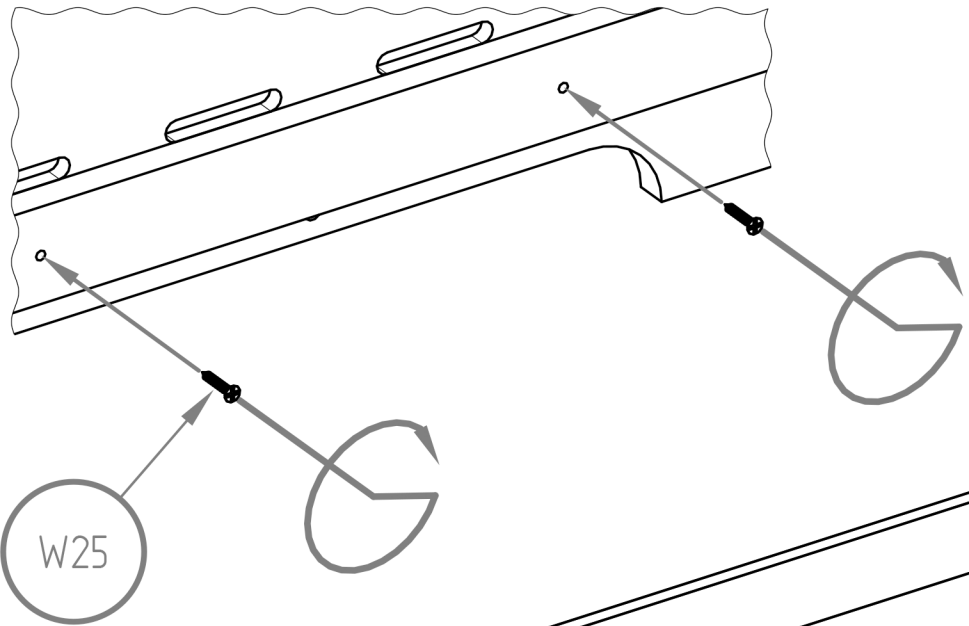






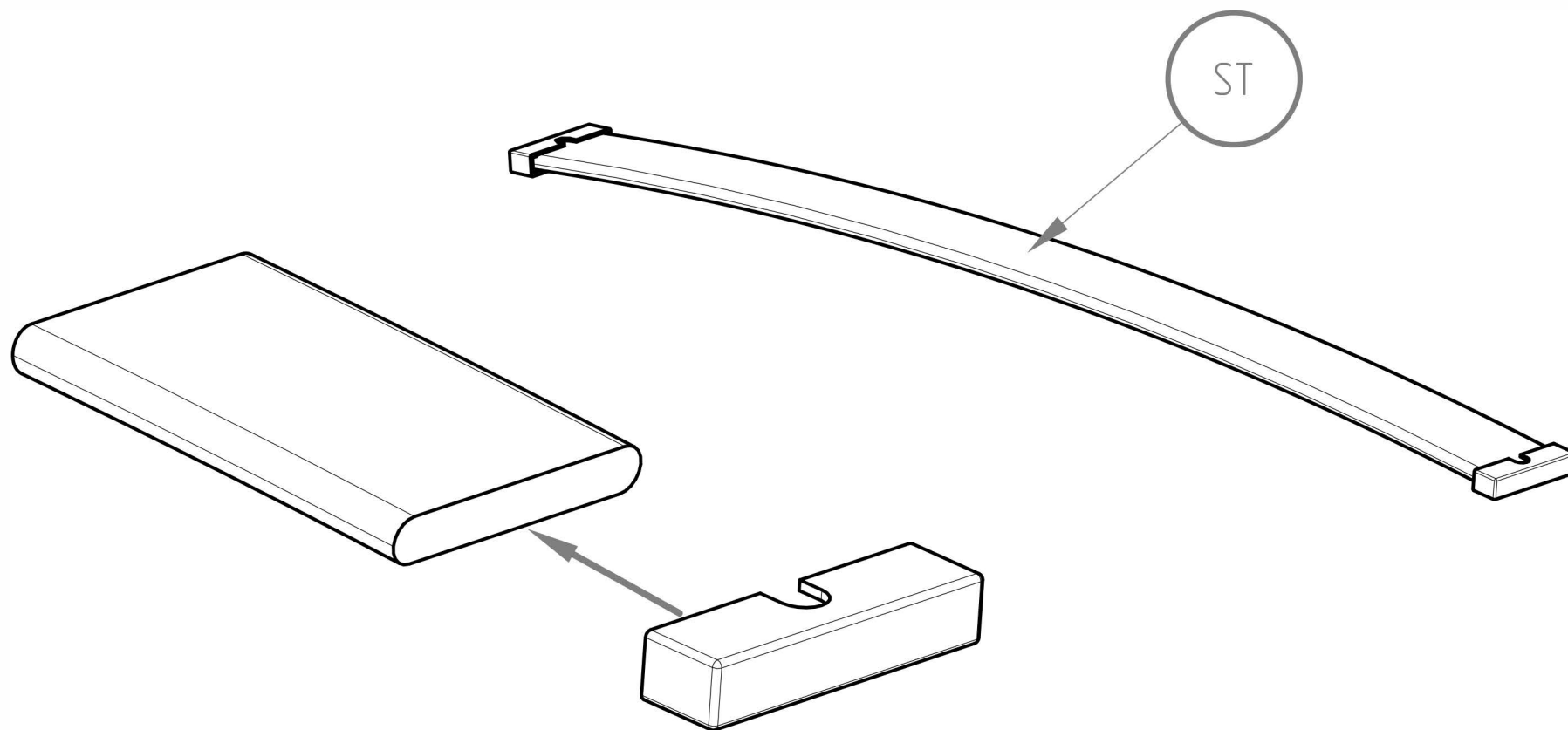


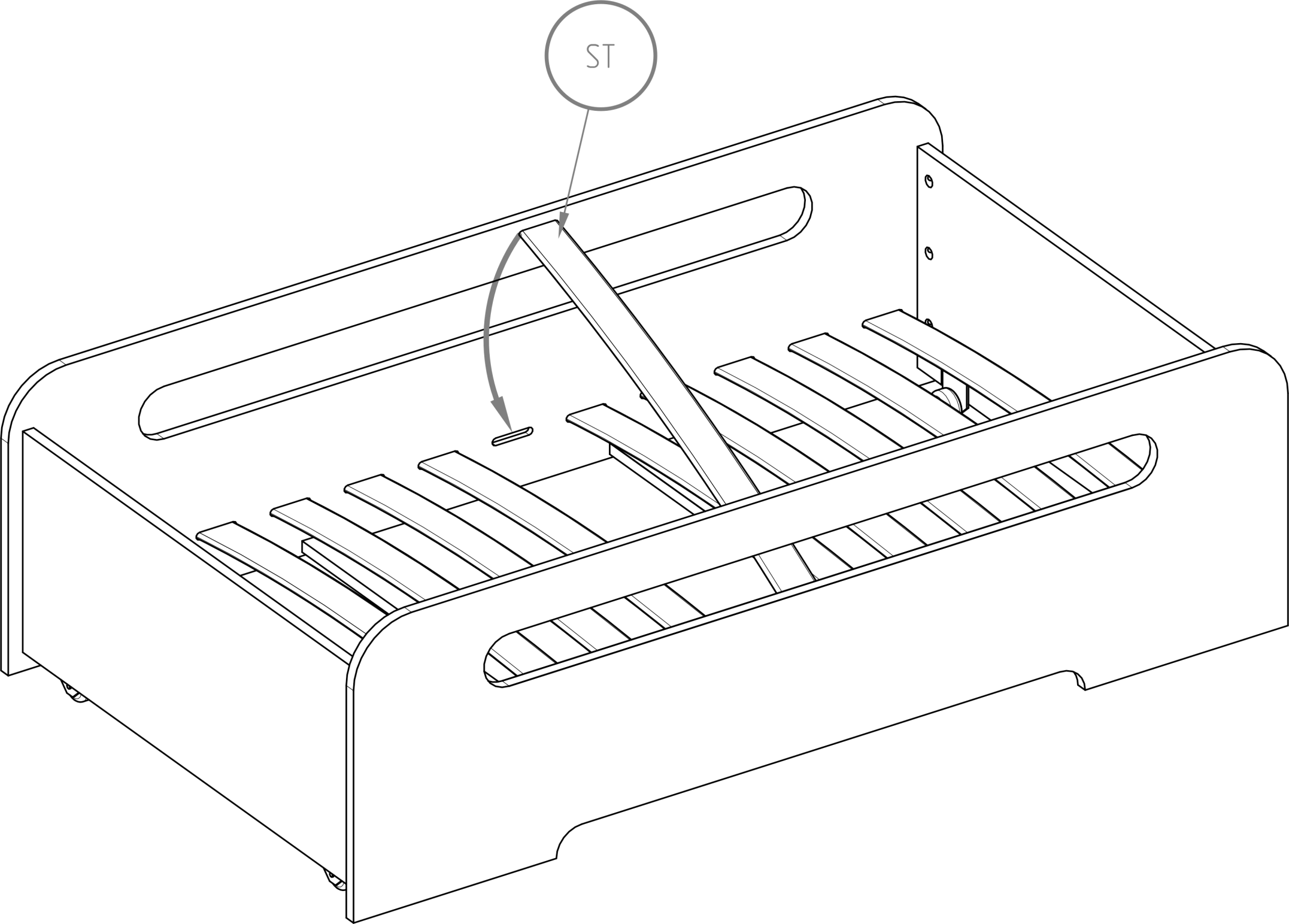
W25 M4x25



Důležité!

Nainstalujte plastové krytky před montáží ST lamely k rámu postele.





ST